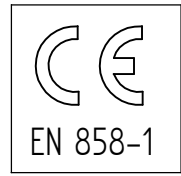
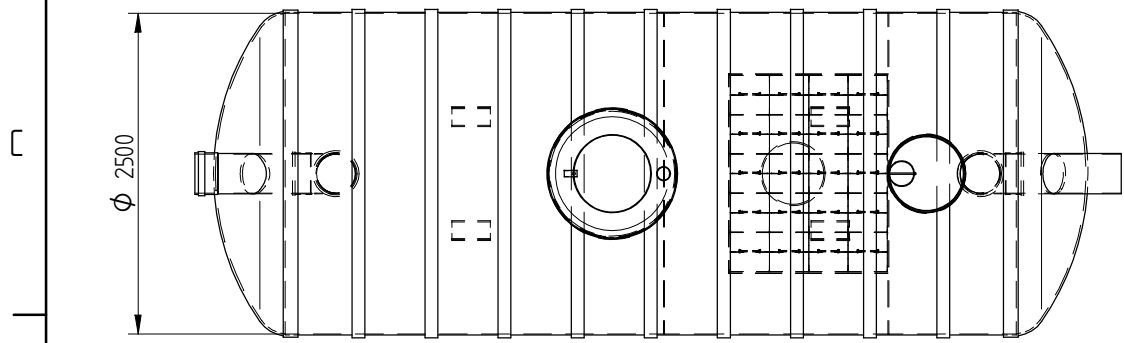


h= sisendtoru sügavus maapinnast

h= _____ mm (standardkõrgus 1300mm)

Märkused: _____



Nr	Nimetus	Materjal	Möödud	Tk
1	Korpus	klaasplast	∅2500, L=6820	1
2	Sisendtoru	PVC	∅315	1
3	Väljundtoru	PVC	∅315	1
4	Hoolduskaev	Klaasplast	∅1000/∅600	1
5	Hoolduskaev	Klaasplast	∅600	1
6	Kaas (vali sobiv)	plast	∅600	2
		malm	∅600	2
7	Alarmseade			
8	Kasulik maht		25400 dm ³	
9	Õlimaht		2400 dm ³	
10	Liiva-mudamaht		8000 dm ³	

Date	Engin.	Signature	Sheets	1.klassi õlieraldaja NS80 Name	
eccua				Mass	Rv