

1

2

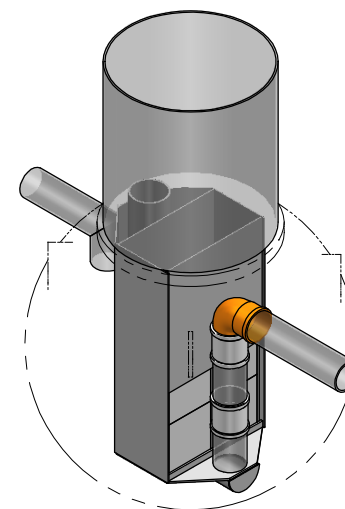
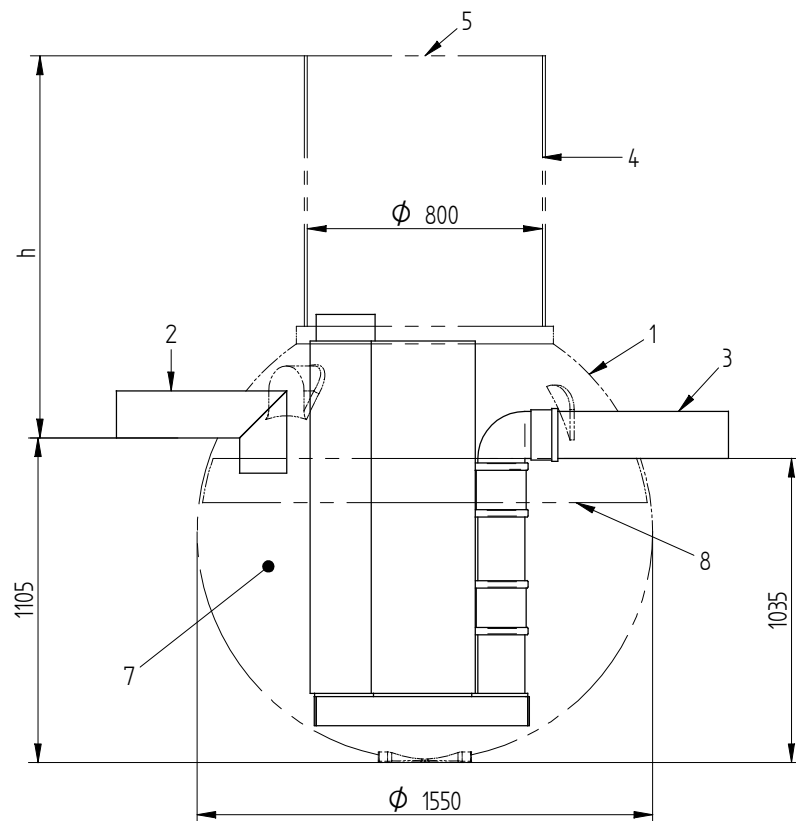
3

4

5

6

A



h = sisendtoru sügavus maapinnast

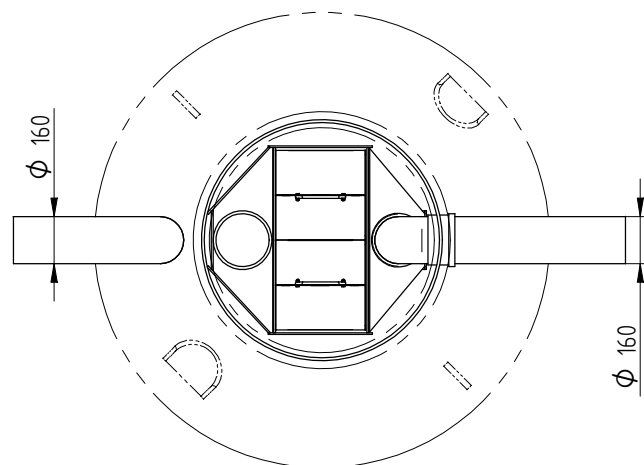
h = _____ mm (standardkõrgus 1300mm)

Märkused: _____




B

C



D

Nr	Nimetus	Materjal	Möödud	Tk
1	Korpus	PE	Ø1550	1
2	Sisendtoru	PE	Ø160	1
3	Väljundtoru	PE	Ø160	1
4	Hoolduskaev	PE	Ø800	1
5	Kaas (vali sobiv)	plast	Ø800	
		malm	Ø800	
6	Alarmseade			
7	Kasulik maht		1370 dm ³	
8	Õlimaht		260 dm ³	

Date	Engin.	Signature	Sheets	1.klassi õlieraldaja NS6 pallis	
				Name	
eccua 				Mass	Number
				Rv	