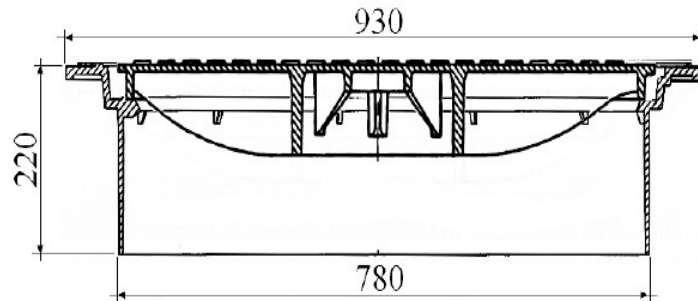




Koormusklass
Max. 40T

D400



Elastne mürasummutus:

- kaane ja korpuse kontaktpinnal paikneb vahetatav elastne mürasummutusmaterjal
- pikaajaline vastupidavus hõõrdumisele väga ekstreemsetes tingimustes

Korpus:

- „ujuvat“ tüüpi korpus moodustab asfaltkattega ühtse teepinna
- vähendab koormust betoonkaevule kuni 70%

Materjal:

- tempermalm GGG (EN-GJS- 500-7)

Kaal 135kg

Kandevõime 40T

Referents

800 930x220

Koormusklass
Class

D 400

EN-GJS-500-7

Materjal

Weight

ca. 135 kg