



## PAIGALDUS- JA HOOLDUSJUHEND

---

Iseankurduvatele kaevudele

*Täname, et olete soetanud Eccua poolt valmistatud toote ning loodame, et toode vastab Teie parimatele ootustele!*

***Eccua iseankurdavad kaevud on valmistatud Euroopa Ühenduse standardi EN 976-2 järgi.***

## **GARANTII**

Eccua poolt müüdid kaevudele kehtib garantii 24 kuud. Eccua võtab enda kanda seadmete rikete kõrvaldamise järgmistel tingimustel:

- Rike on põhjustatud mahuti konstruktsiooni või materjali veast või selle valest töötlemisest
- Rikkest on teavitatud ECCUA müügiesindajat garantiiaja kestel
- Toodet on kasutatud vastavalt käesolevas kasutusjuhendis toodud juhistele **paigalduse ja hoolduse kohta** ning toode on olnud kasutusel ainult ettenähtud kasutusosalal
- Juhul, kui rikke tuvastamiseks on vajalik toote väljakaevamine, peab see olema teostatud tootja esindaja juuresolekul
- Kasutatakse ainult algupäraseid ECCUA varuosi ja tarvikuid

Garantii korras ei kuulu korvamisele rikked, mis on tekkinud ebapiisava hoolduse, ebakorrekse paigalduse, valesti teostatud remondi või normaalse kulumise tagajärjel.

## **ÜLDINE TEAVE**

Eccua kaevud tarnitakse koostatult ja kasutusvalmina, mahutid on valmistatud klaasplastist või PE plaadist sõltuvalt spetsifikatsioonist ja kliendi nõudest.

## ISEANKURDUVAT TÜÜPI KAEVU PAIGALDAMINE

Kaevule annab iseankurduvuse tema n.ö. pirnikujulisus, mis tagab nõuete-kohasel paigaldusel kaevule mõjuvate maapinnast tulenevate jõudude (pinnase oma raskus, kaldpinnale mõjuv raskusjõud ja kaevu seintele mõjuv hõõrdejõud) vähemalt 1,45 kordse põhjavee poolt avaldatava tõstejõu ületamise. Tänu kaevu kindlale fikseerimisele pinnasesse ei kandu nimetatud jõud edasi kaevuga ühendatud torustikele.

### Kaevu tõstmine

Kaevu tõstmiseks kasutage tõsterihmasid. Terastrosse ja –kette ei tohi ümber kaevu panna. Kasutage kõiki olemasolevaid või kaevule märgitud tõstepositsioone. Kaevu juhtimiseks rippasendis kasutage juhtkõisi.

### Paigalduskomponentide nõuded

**NB! Parim täitematerjal on kruus või killustik.** Paigutamise lihtsus ja korraliku toetuspinna saavutamise minimaalse tihendamisevajadusega muudavad need materjalid täitematerjalidena ideaalseks. Materjal peab olema puhas, sorteeritud, vabalt voolav ning ei tohi sisaldada jääd, lund, savi, orgaanilisi materjale ega liiga suuri ja raskeid kehasid, mis võivad kaevu langedes kahjustada. Minimaalne puistetihedus on 1500 kg/m<sup>3</sup>.

#### *Kruus*

Täitematerjal tohib läbida 2.4 mm avadega sõela ainult kuni 3% ulatuses. Materjal peab olema ümar herneterade sarnane kruus, mille osakeste suurus ei tohi olla alla 3 mm ja üle 20 mm. Ehk fraktsiooniga 4...20.

#### *Kivikillustik*

Killustiku osakeste suurus ei tohi olla alla 3 mm ega üle 16 mm ning materjal tohib läbida 2,4 mm avadega sõela ainult kuni 3% ulatuses.

#### *Liiv*

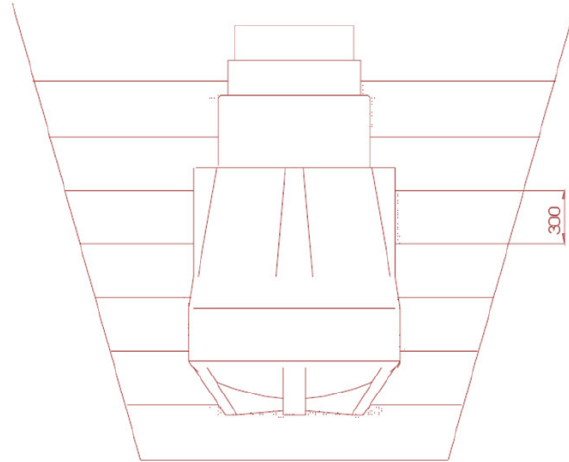
Liiv peab olema korralikult sorteeritud ja materjal tohib läbida 75 µm avadega sõela ainult kuni 8% ulatuses. Suurima osakese suurus ei tohi ületada 3 mm. Fraktsioon 0...3.

#### *Liiva/kruusa segud*

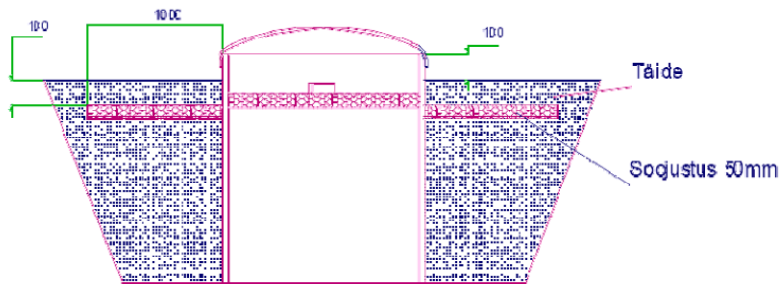
Liiva ja kruusa segusid tohib kasutada eeldusel, et koostisosad vastavad ülaltoodud kruusa, killustiku ja liiva nõuetele.

### Täitmine

Kaev paigaldatakse kaevikusse, mille põhi on täidetud ühtlaselt 30 cm paksuselt liivaga. Kaevu ümbrus polsterdatakse 30 cm paksuste kruusa, killustiku või liivakihtide kaupa, igat kihti tihendades 95%-ni pinnase looduslikust tihedusest. Vältimaks tühikute jäämist toruühenduste ja jalgade alla tuleb seal väga hoolikalt tihendada. Kūhveldage liiv käsitsi ribide ja jalgade vahele. Liiva surumiseks ja tihendamiseks seal kasutage 50 mm x 100 mm lauda. Juhul kui on tegemist kõrge pinnasevee või muidu märja ja raske pinnasega (nt. savipinnas), kasutada ainult kruusa või killustiku tagasitäidet. Kõrge pinnasevee korral tuleb kaevu paigal hoidmiseks täita kaev veega. Kaevu ümbritseva maapinna külmumise vältimiseks võib paigaldada ülemise täitekihi alla soojustusplaadid, mis ulatuvad kaevu servadest 1m võrra üle. Paigaldage viimane kiht täidist. Paigaldades kaevu haljasalale tuleb jälgida, et kaevu luuk ulatuks üle maapinna vähemalt 100mm vältimaks sadevete sattumist kaevu.



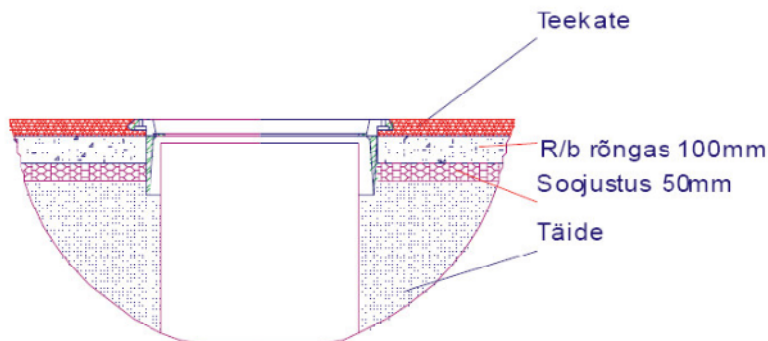
Joonis 1: Pinnase tihendamine



Joonis 2: Paigaldus haljasaladele

**Paigaldus liiklusega koormatud alale**

Vältimaks liikluse poolt tekkiva koormuse kandumist kaevule tuleb tagada et kaevuluuk ei jääks toetuma teeninduskaevu servale. Ujuv malmluuk tuleb paigaldada vastavalt malmluukide paigaldusjuhendile. Luugi toetuseks tuleb kasutada raudbetoonrõngast, mis ulatub kaevu servast vähemalt 300mm kaugemale ja mis toetub tihendatud täitematerjali kihile.



Joonis 3: Paigaldus liiklusega koormatud aladele

## Kasutamine ja hooldus:

Enne kaevu sisenemist tuleb kaevu ventileerida vähemalt 5min.

Jälgida ohutusteateid ja märgiseid Kaevus!

Kaevu teenindusredelil võib korraga viibida ainult üks inimene ja ta ei tohi kaasas kanda esemeid, kui need ei ole kergekaalulised ja kergesti käsitletavad

Hooldustööd iseloom olenb kaevu tüübist siibrikaev, veemööduakev, õhueraldukaev, pumpla.

## Hooldustööd:

1. Kui pumplas häireid ei esine tuleb iga 3 kuu tagant tõsta pumbad neile paigaldatud kettide abil mööda tõstesiine üles ning hinnata nende olukorda (vt. Pumba paigaldus-ja kasutusjuhend) ja pesta survepesuga!
2. Siibrikaevudel ja pumplatel tuleb kord aastas kontrollida sulgarmatuuri töötamist – selleks teostada 1x sulgemine-avamine.
3. Pumplatel puhastada tagasilöögiklapid sinna kogunenud võimalikust prahist ja settest – sulgeda siibrid ja avada tagasilöögiklapi kaan!
4. Iga 6 kuu tagant pesta surveveega puhtaks pumpla sisemised seinad ja puhastada pumpla põhi sadestunud setetest – sõltuvalt pumplast ja tekkivatest setetest võib periood olla ka lühem või pikem. Setted tuleb eemaldada kui sette maht ulatub pumba töökojani.
5. Peale pumpla hooldust lasta pumbad mööda tõstesiine tagasi pumplasse ning kontrollida nende töötamist tööolukorras. **Pumpade tõstmiseks ja allalaskmiseks kasutada ainult selleks ettenähtud tõsteketti.**
6. Puhstatada ujukülilidid ja nivooandur settest ja mustusest, kontrollida pumba toitekaablite olukorda, pumpla metallkonstruktsioonide maandusühendusi.
7. Kontrollida kaevude korpust lekete või deformatsioonide kohta.

**Kategooriliselt on keelatud sisetööde teostamine üksinda!**

**Juhul kui pumbad töötavad alla ettenähtud tootlikkust või on kuulda helisid, mis puudusid korras pumpadel, soovitame, vältimaks võimalikku edasist pumpade kasutamiskõlbmatuks muutumist, ette võtta abinõud rikke kõrvaldamiseks – informeerige pumpade tarnijat Eccua OÜ-d!**

## Dokumentatsioon

1. Alates iseankurduava kaevu paigaldusest tuleb kõik kaevus tehtud kontrollimised, toimingud ja tähelepanekud fikseerida hooldusžurnaalis.
2. Kaevu hoolduspersonal peab olema läbinud instrueerimise, elektri- ja mürgistest heitgaasidest tulenevatest ohtudest ja olema varustatud vajalike kaitsevahenditega ja tööriistadega!

**Tootja:**

Eccua OÜ  
Harku tee 3560  
76901 Tabasalu, Harjumaa  
Tel: +372 622 8050  
e-mail: [myyk@eccua.ee](mailto:myyk@eccua.ee)