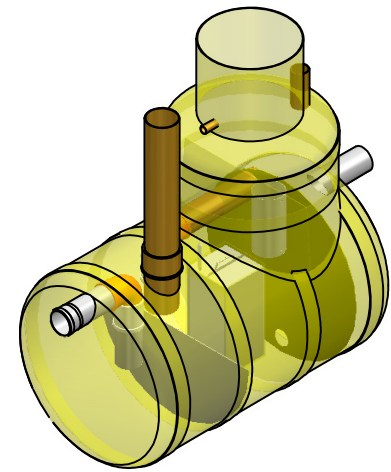
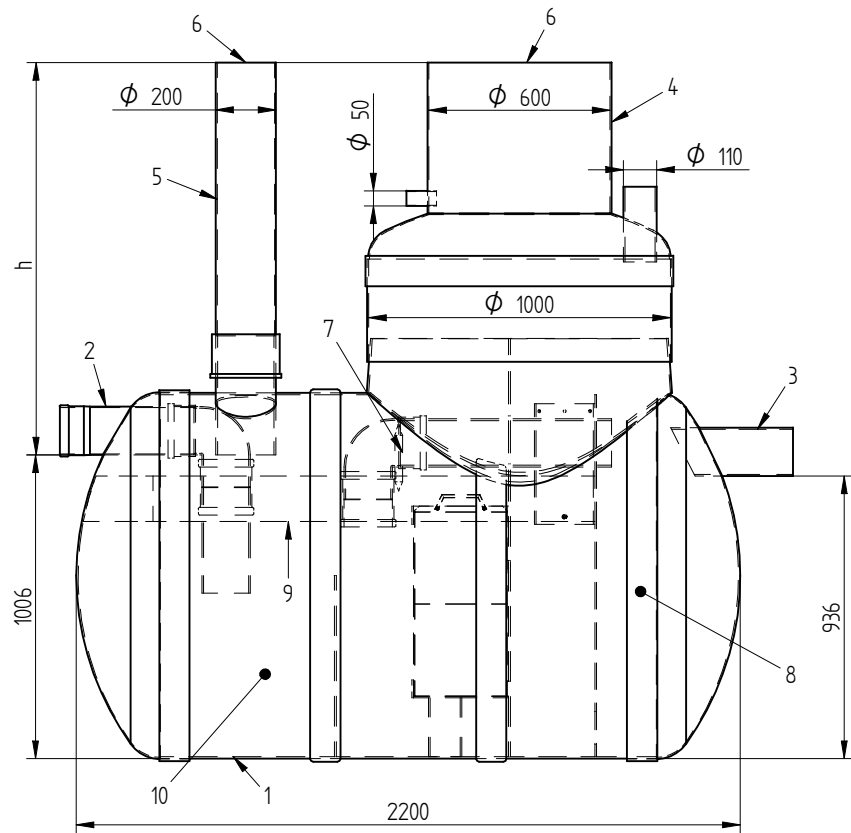


A

B

C

D



$h =$ sisendtoru sügavus maapinnast

$h =$ _____ mm (standardkõrgus 1300mm)

Märkused: _____

Nr	Nimetus	Materjal	Möödud	Tk
1	Korpus	klaasplast	$\varnothing 1200, L=2200$	1
2	Sisendtoru	PVC	$\varnothing 160$	1
3	Väljundtoru	PVC	$\varnothing 160$	
4	Hoolduskaev	Klaasplast	$\varnothing 1000/\varnothing 600$	1
5	Hoolduskaev	PVC	$\varnothing 200$	1
6	Kaas (vali sobiv)	plast malm	$\varnothing 600; \varnothing 200$ $\varnothing 600; \varnothing 200$	
7	Alarmseade			
8	Kasulik maht		1620 dm ³	
9	Õli maht		260 dm ³	
10	Sette maht		420 dm ³	

Date	Enjin	Signature	Sheets	1.klassi õlieraldaja NS3_9	
				Mass	Rv