

1

2

3

4

5

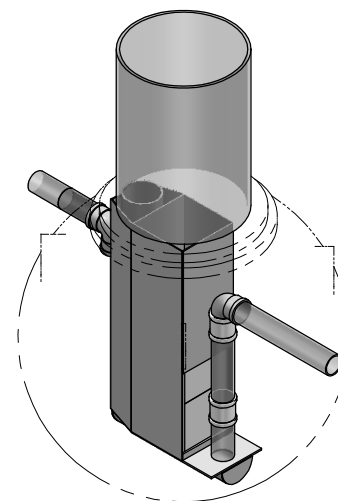
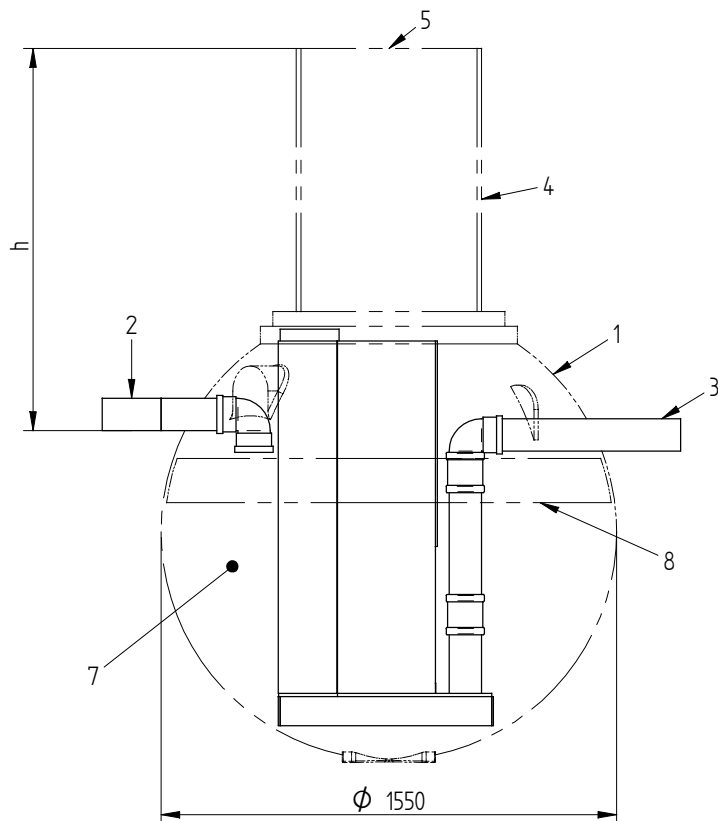
6

A

B

C

D



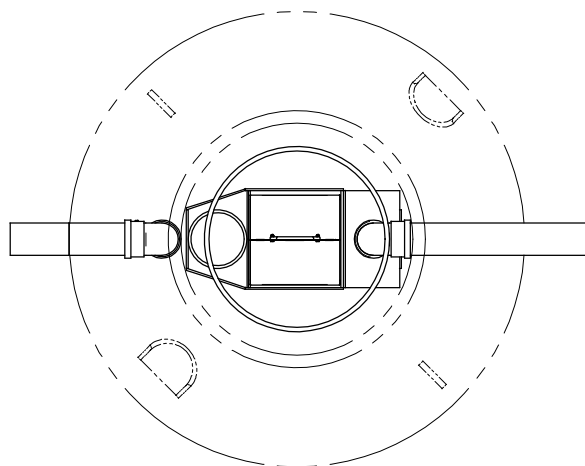
h= sisendtoru sügavus maapinnast

h=..... mm

Märkused:

.....

.....



Nr	Nimetus	Materjal	Möödud	Tk
1	Korpus	PE	Ø1550	1
2	Sisendtoru	PE	Ø110	1
3	Väljundtoru	PE	Ø110	1
4	Hoolduskaev	PE	Ø600	1
5	Kaas (vali sobiv)	plast	Ø600	
		malm	Ø600	
6	Alarmseade			
7	Kasulik maht		1370 dm ³	
8	Õlimaht		260 dm ³	

Date	Engin.	Signature	Sheets	1.klassi õlieraldaja NS3 pallis	
				Name	
eccua 				Mass	Rv
				Number	