

1

2

3

4

5

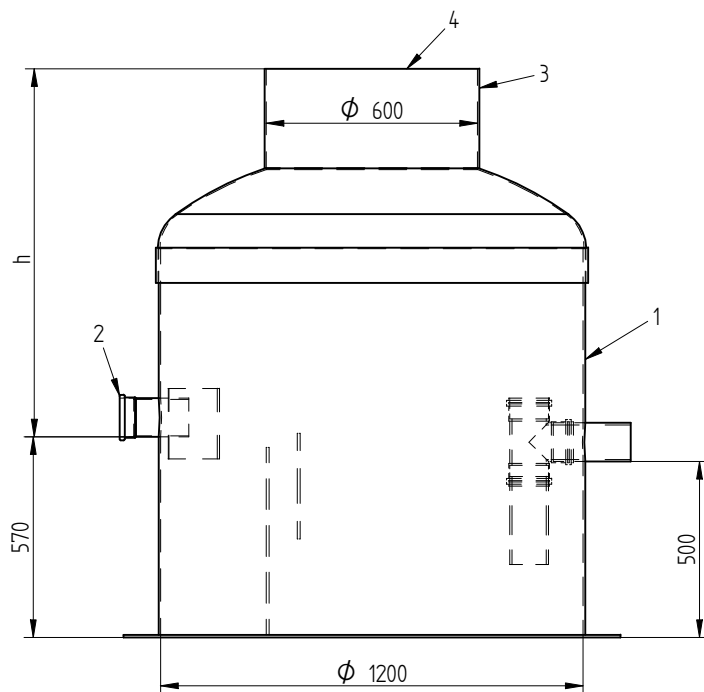
6

A

B

C

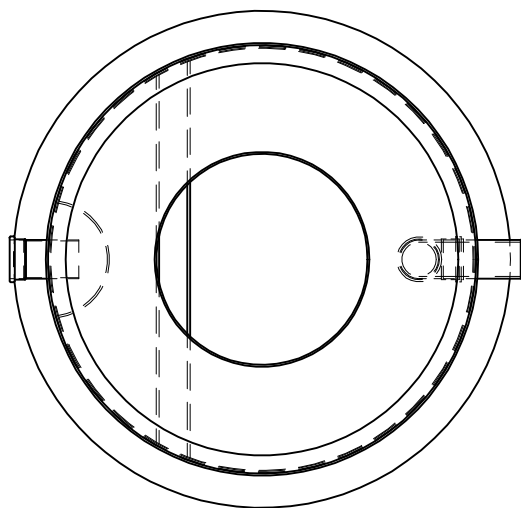
D




h = sisendtoru sügavus maapinnast

h = _____ mm (standardkõrgus 1300mm)

Märkused: _____



Nr	Nimetus	Materjal	Möödud	Tk
1	Korpus	klaasplast	D1200	1
2	Sisendtoru	PVC	D110	1
3	Hoolduskaev	Klaasplast	D600	1
4	Kaas (vali sobiv)	plast	D600	
		malm	D600	

Date	Engin.	Signature	Sheets	Rasvaeraldaja NS1 Name	
eccua 				Mass	Rv

Mass

Number

All rights reserved.