

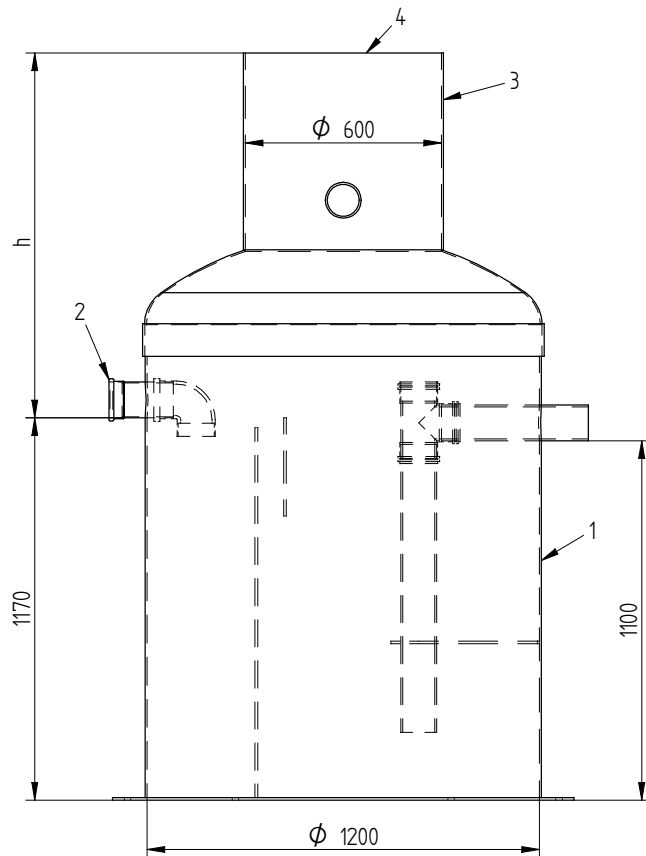
1 | 2 | 3 | 4 | 5 | 6

A

B

C

D



h= sisendtoru sügavus maapinnast

h= \_\_\_\_\_ mm (standardkõrgus 1300mm)

Märkused: \_\_\_\_\_

\_\_\_\_\_

\_\_\_\_\_

Nr	Nimetus	Materjal	Möödud	Tk
1	Korpus	klaasplast	Ø1200	1
2	Sisendtoru	PVC	Ø110	1
3	Hoolduskaev	Klaasplast	Ø600	1
4	Kaas (vali sobiv)	plast	Ø600	
		malm	Ø600	

Date	Enjin	Signature	Sheets	Rasvaeraldaja NS3 Name	
eccua 				Mass	Rv

Mass

Number