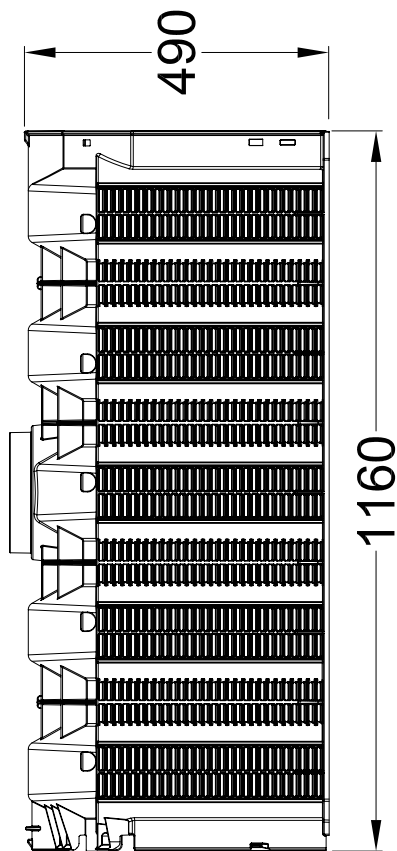
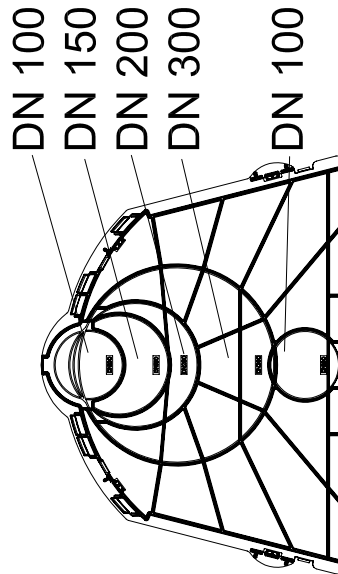
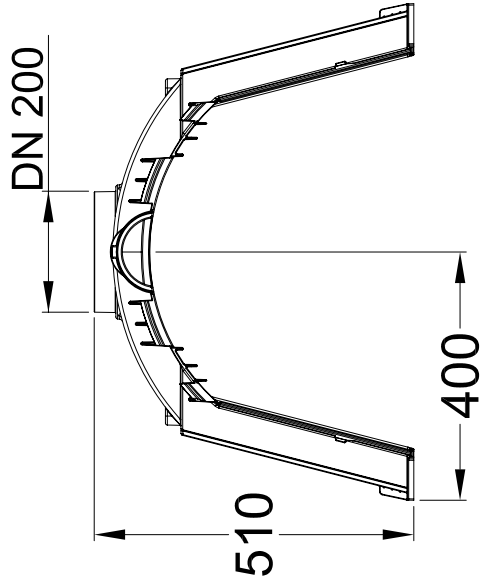




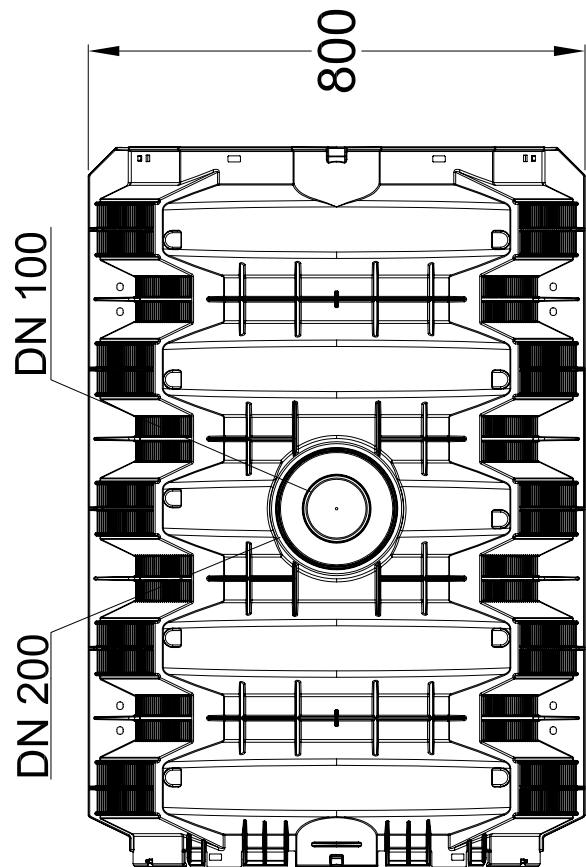
# GRAF Sicker-Tunnel 300

Artikel-Nr.

410090



Länge inkl. Endplatte 1220 mm



alle Maße +/- 3 % Toleranz

Otto Graf GmbH  
Kunststofferzeugnisse  
79331 Teningen

Carl-Zeiss-Str. 2-6  
Telefon 07641/589-0  
Telefax 07641/589-50  
Email: info@graf-online.de  
www.graf-online.de

Änderung

Datum

Name

Gewicht 11 kg

Ausgabe 07/05

Blatt 1 von 1