

1

2

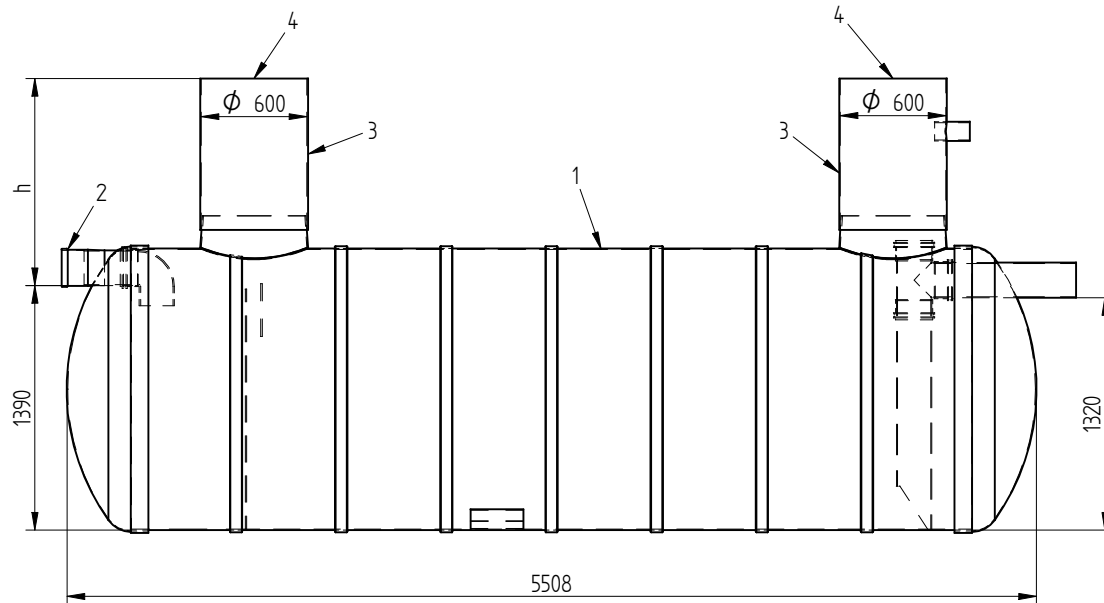
3

4

5

6

A



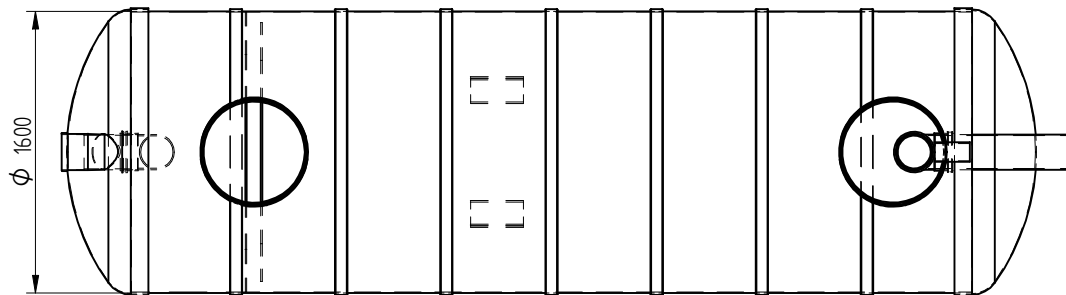
h= sisendtoru sügavus maapinnast

h= _____ mm (standardkõrgus 1300mm)

Märkused: _____


B

C



D

Nr	Nimetus	Materjal	Möödud	Tk
1	Korpus	klaasplast	Ø1600, L=5508	1
2	Sisendtoru	PVC	Ø200	1
3	Hoolduskaev	Klaasplast	Ø600, Ø600	1
4	Kaas (vali sobiv)	plast	Ø600, Ø600	
		malm	Ø600, Ø600	

Date	Enjin	Signature	Sheets	Rasvaeraldaja NS20 Name	
eccua 				Mass	Rv

Mass

Number

All rights reserved.