

Objekt:

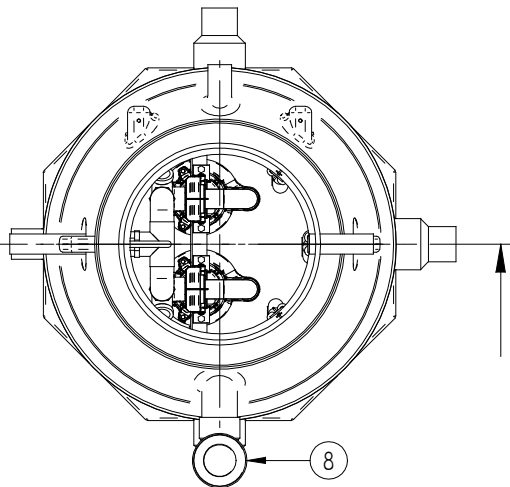
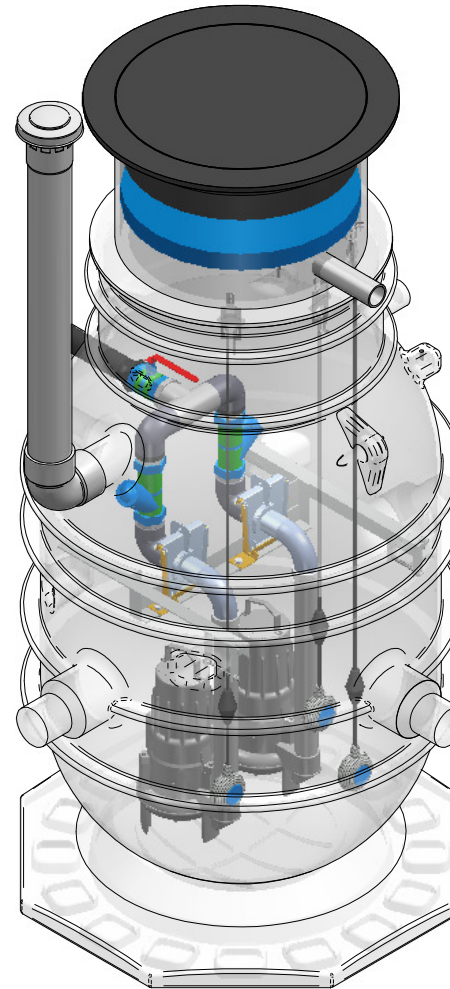
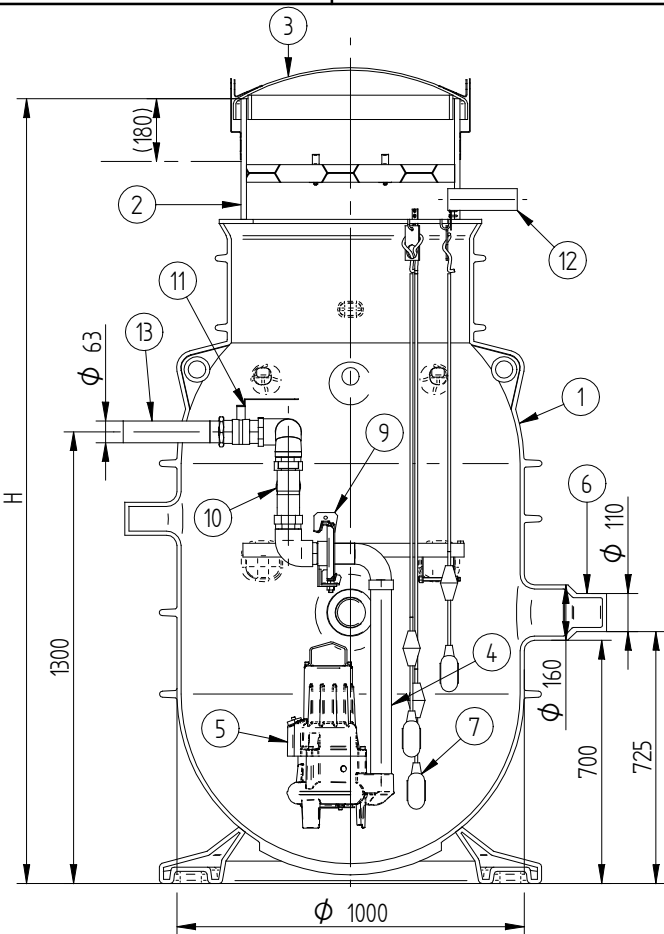
| Pos. | Nimetus | Tehnilised andmed | Kogus |
|------|--------------------|-------------------|----------------|
| 1 | Korpus | PE, d1000 | 1 |
| 2 | Teeninduskaev | PE, d600 | 1 |
| 3 | Luuk, soojustatud | PE / Malm | 1 |
| 4 | Survetorustik | AISI304 | kompl. |
| 5 | Pump | H = m, Q = l/s | 1/2 |
| 6 | Sisendtoru | 110 / 160 | 3 |
| 7 | Ujuklüliti | | Ei / 1 / 2 / 3 |
| 8 | Ventilatsioonitoru | PVC | 1 |
| 9 | Pumba kiirliide | AISI304 | kompl. |
| 10 | Tagasilöögiklapp | Malm | kompl. |
| 11 | Kuulkraan | Messing | 1 |
| 12 | Kaabli läbiviik | PE, d63 | 1 |
| 13 | Väljundtoru | PE, d63 | 1 |

Pumpla kõrgus, H

Märkused:

1. Pumpla komplekti kuuluvad pumbatõsteketid (AISI316).
2. Joonise ja spetsifikatsiooni lahknevusel lugeda õigeks spetsifikatsioon.

| | | | | | |
|-------|--------|-----------|--------|-----------------------------|--------|
| | | | | Iseankurduv pumpla "Walter" | |
| Date | Engin. | Signature | Sheets | Name | |
| eccua | | | | | Rv |
| | | | | | Number |



Joonisel on pumpla tüüplahendus. Materjalid ja disain võivad tootearenduse käigus ette teatamata muutuda.