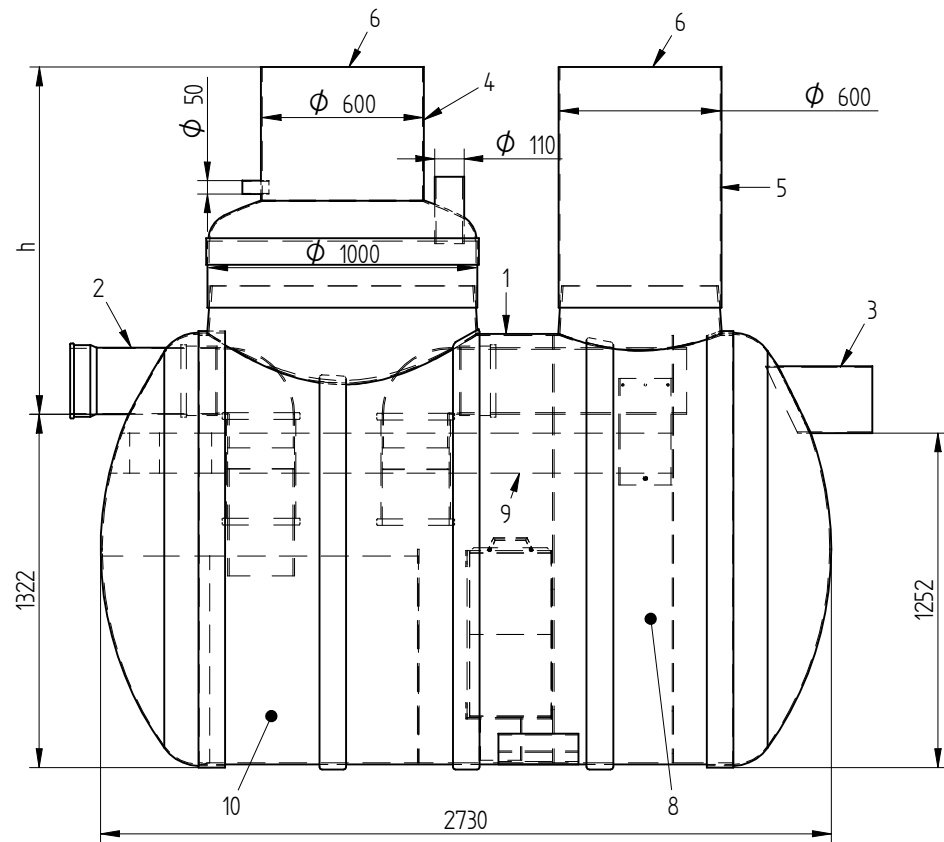
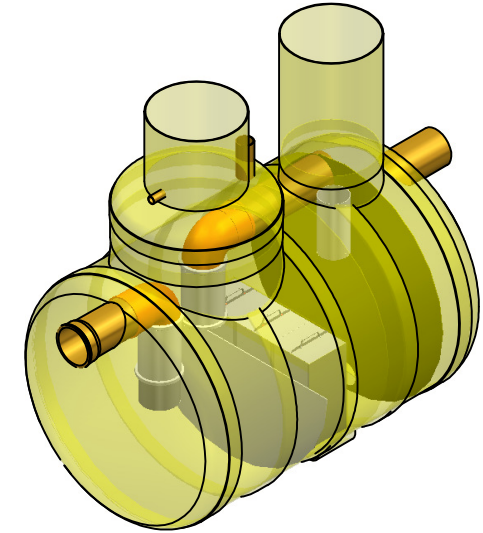


1 2 3 4 5 6

A



B

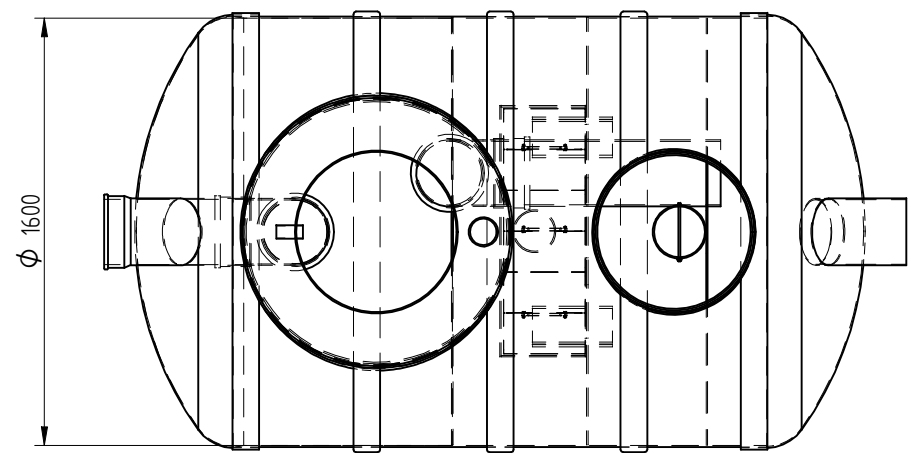


h= sisendtoru sügavus maapinnast

h= _____mm (standardkõrgus 1300mm)

Märkused: _____

C



D

Nr	Nimetus	Materjal	Möödud	Tk
1	Korpus	klaasplast	∅1600, L=2730	1
2	Sisendtoru	PVC	∅250	1
3	Väljundtoru	PVC	∅250	1
4	Hoolduskaev	Klaasplast	∅1000/∅600	1
5	Hoolduskaev	Klaasplast	∅600	1
6	Kaas (vali sobiv)	plast	∅600	2
		malm	∅600	2
7	Alarmseade			
8	Kasulik maht		3690 dm ³	
9	Õli maht		430 dm ³	
10	Sette maht		1000 dm ³	

Date	Engin.	Signature	Sheets	1.klassi õlieraldaja NS10_30	
				Mass	Number
				Rv	