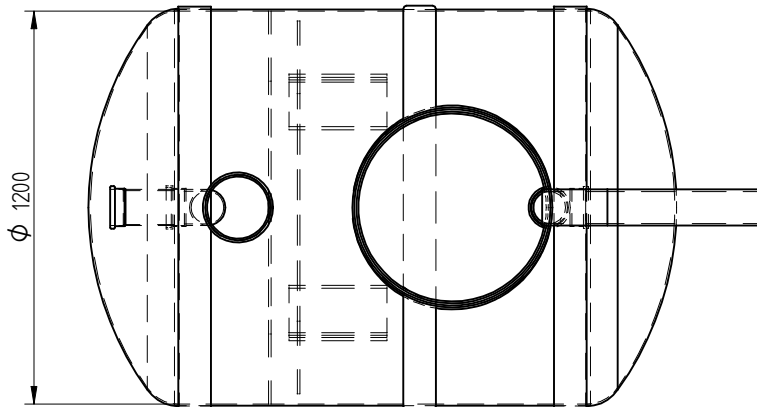
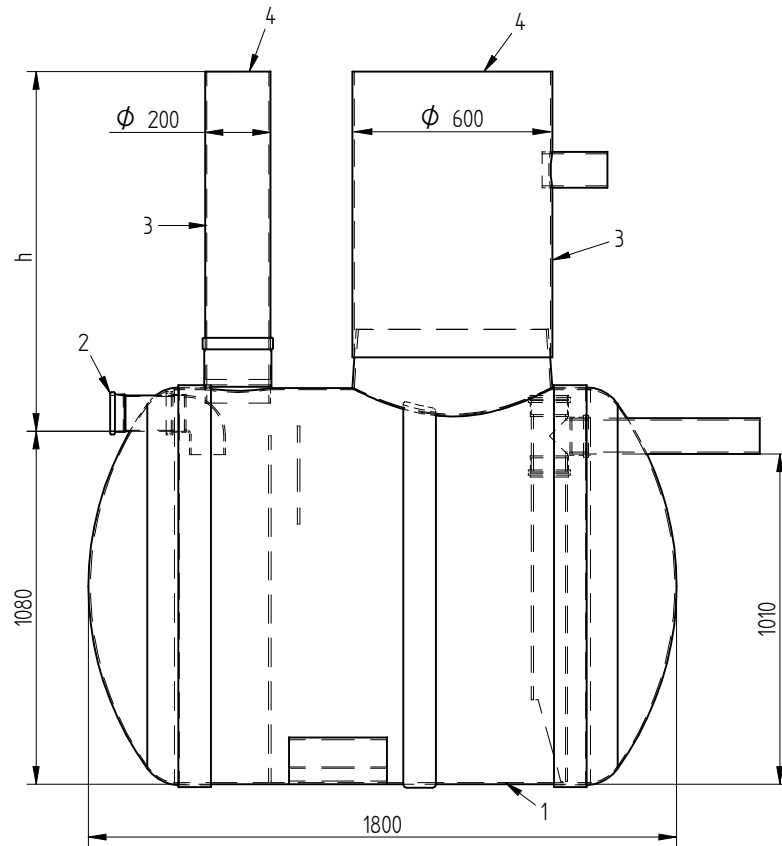


A

B

C

D




h= sisendtoru sügavus maapinnast

h= _____ mm (standardkõrgus 1300mm)

Märkused: _____

Nr	Nimetus	Materjal	Mõõdud	Tk
1	Korpus	klaasplast	Ø1200, L=1800	1
2	Sisendtoru	PVC	Ø110	1
3	Hoolduskaev	PVC, Klaasplast	Ø200, Ø600	1
4	Kaas (vali sobiv)	plast	Ø200, Ø600	
		malm	Ø200, Ø600	

Date	Enjin	Signature	Sheets	Rasvaeraldaja NS4 Name	
eccua 				Mass	Rv

Mass

Number