

Gummikompensator i EPDM. Flänsad PN 16/10.

Rubber joint compensator. EPDM. Flanged PN 16/10.

Gummikompensator aus EPDM. Flansch PN 16/10.



Beskrivning

Flänsad gummikompensator lämplig för att absorbera rörelser, oljud och vibrationer i ett rörsystem. Gummibälgen består av nylonfiberförstärkt EPDM. Klarar vacuum ner till 0,7 bar. Flänsarna är i galvat stål och borrarade enl. DIN-standard.

Description

Flanged rubber joint compensator used for absorbing movements and vibrations in a pipe system. The rubber compensator also help reduce noise caused by vibrations. A nylon fabric is used for reinforcement in the rubber sleeve. Holds vacuum down to 0,7 bar. Flanges are galvanized and drilled according to DIN-standard.

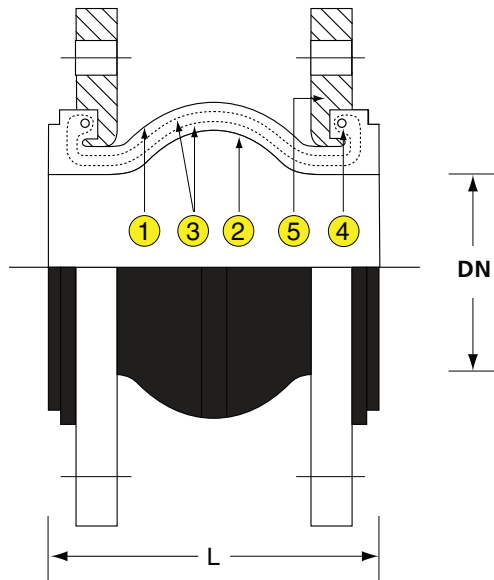
Beschreibung

Gummikompensator in Flanschausführung, einsetzbar zur Beseitigung von Bewegungen und Vibrationen im Rohrleitungssystem, dient gleichzeitig auch der Reduzierung entstehender Geräusche. Gummibalg ist durch Nylonfasern verstärkt, auch im Vakuumbereich bis - 0,7 bar einsetzbar. Flansche Stahl Igalvanisiert, bemessen und gebohrt nach DIN- Standard.

Gummikompensator i EPDM. Flänsad PN 16/10.

Rubber joint compensator. EPDM. Flanged PN 16/10.

Gummikompensator aus EPDM. Flansch PN 16/10.



Alt. utföranden Flänsar i rostfritt stål. NBR alt. FKM. Slaglängdsbegränsning. Gångat utförande.

Alt. executions Flanges in stainless steel, NBR alt. FKM. Tie rod limiters. Threaded connection.

Alt. Ausführung Flansche aus Edelstahl. NBR alt. FKM. Längsbegrenzer. Gewindeanschluss

Teknisk data / Technical data / Technische Daten

Max. tryck	Max. pressure	Max. Druck	16 bar (DN 40-150. 10 bar (DN 200-300)
Max. temperatur	Max. temperature	Max. Temperatur	-10°C – 80°C (60°C / 10 bar)

Material / Material / Material

Bälg (Yttre)	Bellow (Outer)	Balg (Externe)	EPDM
Bälg (Inre)	Bellow (Inner)	Balg (Interne)	EPDM
Förstärkning	Reinforcement	Verstärkung	Nylon
Vajer	Wire	Kabel	Stål / Steel / Stahl
Fläns	Flange	Flansch	Stål / Steel / Stahl (Galv.)

Art. nr.	DN	L	Axial komprimering/ Axial Deflection (mm)	Axial Utvidgning/ Axial Elongation (mm)	Lateral Avvikelse Lateral Deflection (+/- mm)	Vinkel- avvikelse Angular Deflection (+/-)
BPS 7800050	50	130	12	10	12	15°
BPS 7800065	65	130	12	10	12	15°
BPS 7800080	80	130	12	10	12	15°
BPS 7800100	100	130	12	10	12	15°
BPS 7800125	125	130	12	10	12	15°
BPS 7800150	150	130	12	10	12	15°
BPS 7800200	200	130	12	10	12	15°
BPS 7800250	250	130	12	10	12	15°
BPS 7800300	300	130	12	10	12	15°