

## Flottörventil med hus av förnicklad mässing. Gängad, PN 10.

Float valve with body in nickel-plated brass. Threaded, PN 10.

Schwimmerventile aus vernickelt Messing. Gewinde, PN 10.



### Finns i rostfritt utförande

Available in stainless steel  
Auch lieferbar nach Edelstahl

### 🇸🇪 Beskrivning

Flottörventil med hus av förnicklad mässing och flottör i korrosionsbeständig Hostalen-plast. Lämplig på renvatten som nivåhållningsventil i tankar och behållare. Ventilen är utrustad med nyckelgreppsfattning för att underlätta vid montage. Gängad anslutning enl. BSP.

### 🇬🇧 Description

Float valve in nickel-plated brass and float in corrosion-resistant Hostalen. Suitable for clean-water as a level control valve in tanks and containers. The valve is equipped with a grip-wrench to simplify assembly. Threaded connection acc. to BSP-thread.

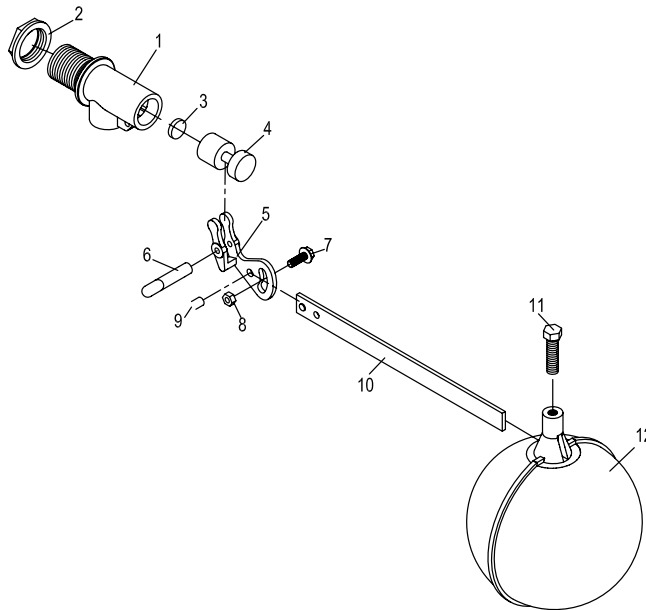
### 🇩🇪 Beschreibung

Schwimmerventile im vernickelten Messing und Kunststoffkugel aus korrosion-widerstandsfähigem Hostalen. Passend für sauberes Wasser als ein Niveau controlvalve in Zisternen und Behältern. Die Ventile wird mit einem Griff-Ruck ausgestattet, um Zusammenbau zu vereinfachen. Gewindeverbindung nach BSP-standard.

## Flottörventil med hus av förnicklad mässing. Gängad, PN 10.

Float valve with body in nickel-plated brass. Threaded, PN 10.

Schwimmerventile aus vernickelt Messing. Gewinde, PN 10.



### Teknisk data / Technical data / Technische Daten

Max. tryck	Max. pressure	Max. Druck	10 bar
Temp. område	Temp. range	Mediumtemp.	0°C – 80°C

### Material / Material / Material

①	Hus	Body	Ventilkörper	Mässing / Brass / Messing
②	Sexkantsmutter	Hexagon nut	Sechskantmutter	Mässing / Brass / Messing
③	Tätning	Sealing	Dichtung	NBR
④	Flottörkägla	Float piston	Stößel	Mässing / Brass / Messing
⑤	Hävstång	Lever	Zwischenhebel	Mässing / Brass / Messing
⑥	Splint	Splint	Splint	Mässing / Brass / Messing
⑦	Sexkantskruv	Hexagon screw	Sechskantschraube	Mässing / Brass / Messing
⑧	Sexkantsmutter	Hexagon nut	Sechskantmutter	Mässing / Brass / Messing
⑨	Nit	Rivet	Niet	Mässing / Brass / Messing
⑩	Flottörstån	Float rod	Schwimmerstange	Mässing / Brass / Messing
⑪	Sexkantskruv	Hexagon screw	Sechskantschraube	Mässing / Brass / Messing
⑫	Flottör	Float	Kunststoffkugel	Hostalen

### Alt.utförande / Alt.execution / Alt. Ausführung

Hus i rostfritt stål	Body in stainless steel	Gehäuse aus Edelstahl
Flottör i rostfritt stål	Float in Stainless steel	Kunststoffkugel aus Edelstahl

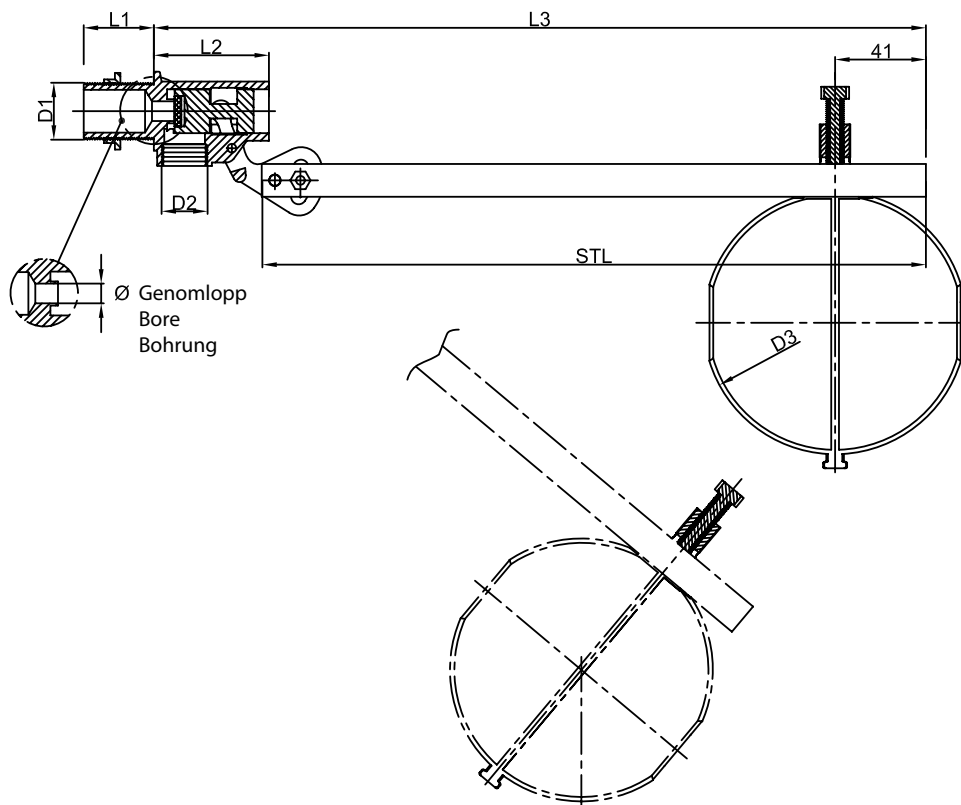
### Underhåll / Maintenance / Wartung

Underhållsfri	Maintenance free	Wartungsfrei
---------------	------------------	--------------

## Flottörventil med hus av förnicklad mässing. Gängad, PN 10.

Float valve with body in nickel-plated brass. Threaded, PN 10.

Schwimmerventile aus vernickelt Messing. Gewinde, PN 10.



Art. nr.	DN	D1	D2	D3	L1	L2	STL	L3	Genomlopp Ø mm/ Bore Ø mm/ Bohrung Ø mm
BPS 8946015	15	R 1/2"	n/a	n/a	n/a	n/a	n/a	n/a	n/a
BPS 8946020	20	R 3/4"	Rp 1/2"	120	32	53	300	~350	8
BPS 8946025	25	R 1"	Rp 3/4"	150	35	63	400	~455	10
BPS 8946032	32	R 1 1/4"	Rp 1"	180	43	84	505	~520	20
BPS 8946040	40	R 1 1/2"	Rp 1 1/4"	220	48	100	505	~585	21
BPS 8946050	50	R 2"	Rp 1 1/2"	220	53	105	505	~595	26