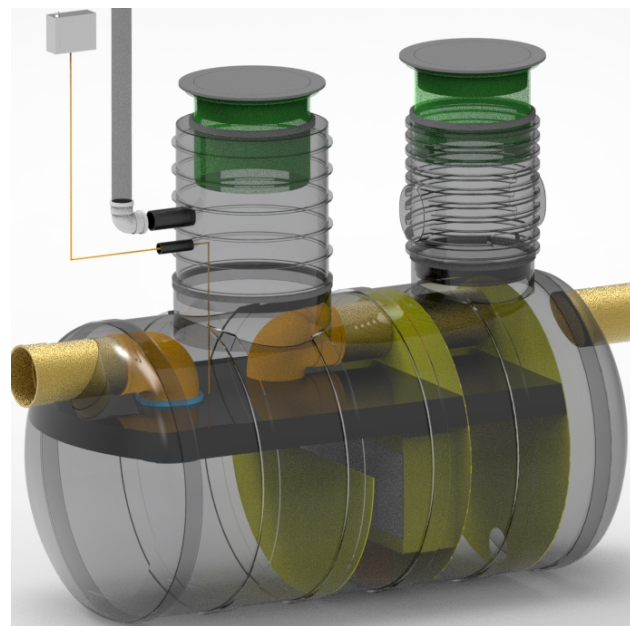
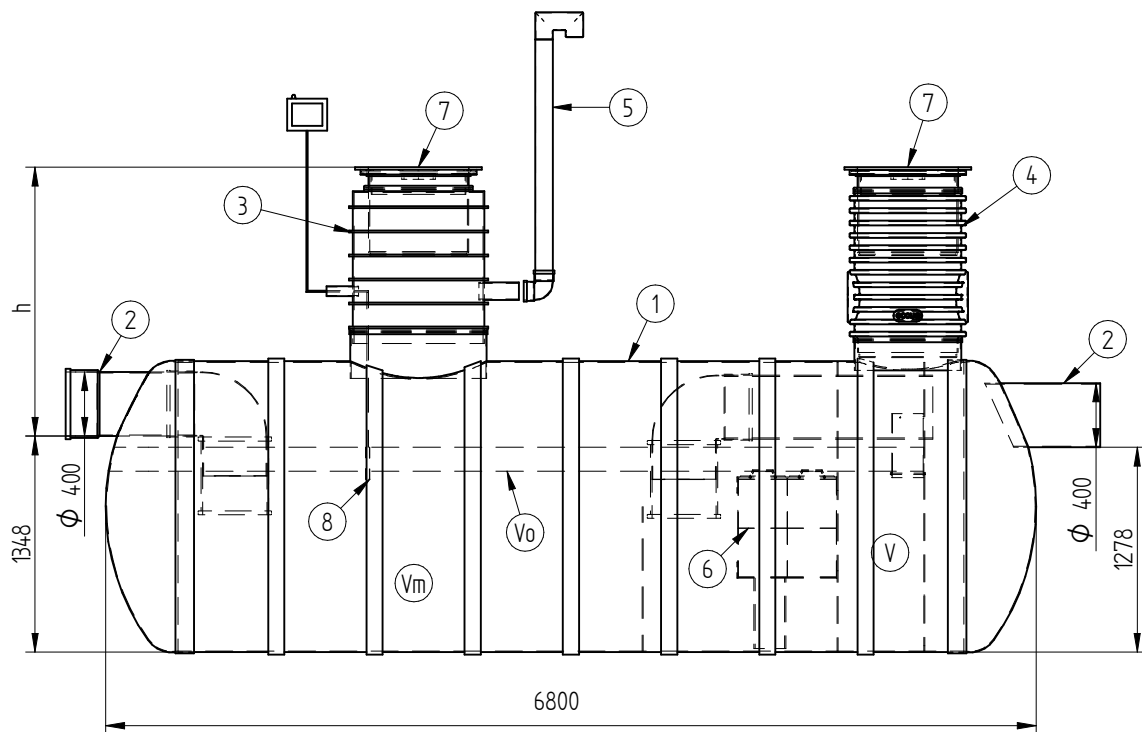


CE
EN 858-1

PIA

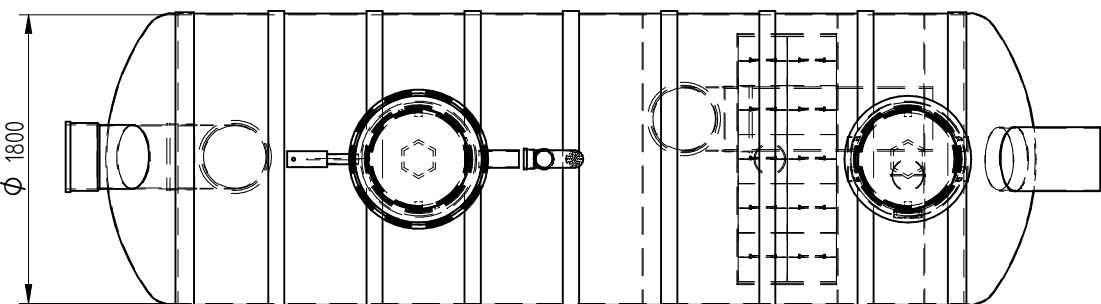


Soovin tellida

Soovin hinnapakumist

Märgi mahuti paigaldussügavus h (sügavus maapinnast siseneva toru põhjani mm)
h =

Märkused (projekti nimi v aadress, erisoovidjne):



NR	NIMETUS	MATERJAL	MÕÕT	HULK/tk
1	Eraldaja korpus	PE-HD	D1800x6800	1
2	Sisend- ja väljundtoru	PVC	D400mm	1
3	Hoolduskaev (valige sobiv sügavus)	PE-HD	D800&600	2
	Paigaldussügavus h mõõdetakse sisendtoru põhjast maapinnani mm-tes. Eritellimusena kohandame eraldajaid ka sügavamaks paigalduseks.			
4	Tuulutustoru	PE	D110 mm	1
5	Õlikoalisaator HD Q-PAC filtriga			1
V	Kogumaht		11750 dm ³	
Vo	Õlimaht		1600 dm ³	
Vm	Liiva-mudamaht		5000 dm ³	
LISAVARUSTUS. Vali sobiv rippmenüüst või märgi klõpsates valikukasti "X"				
6	Kaas teleskoopne D800 mm (vali sobiv)			
7	Õlipüüduuri alarmseade (vali sobiv)			
8	Möödavool	PVC	D400mm	1

Täidetud tellimisvorm edastage meile e-posti vahendusel

Enne ärasaatmist palun kontrollige oma valikuid.

Date	Engin	Signature	Sheets	ÕLIERALDAJA I klass EQ BP NS50-150 möödavooluga
				RV
Mass			Number	RV

All rights reserved to Eccua Pro OÜ