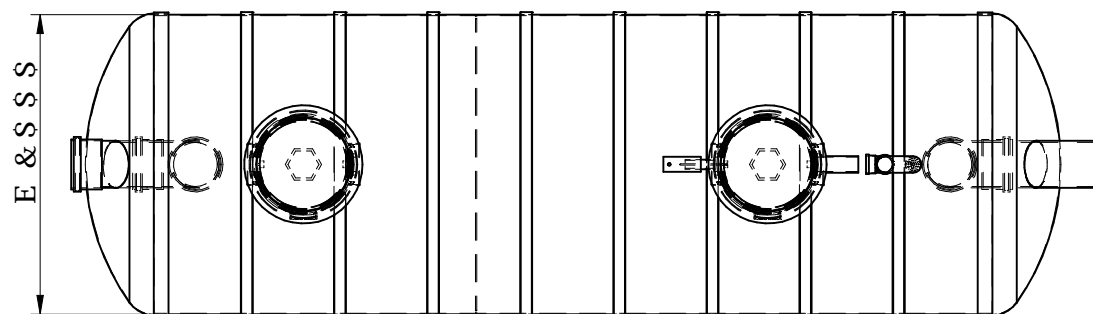
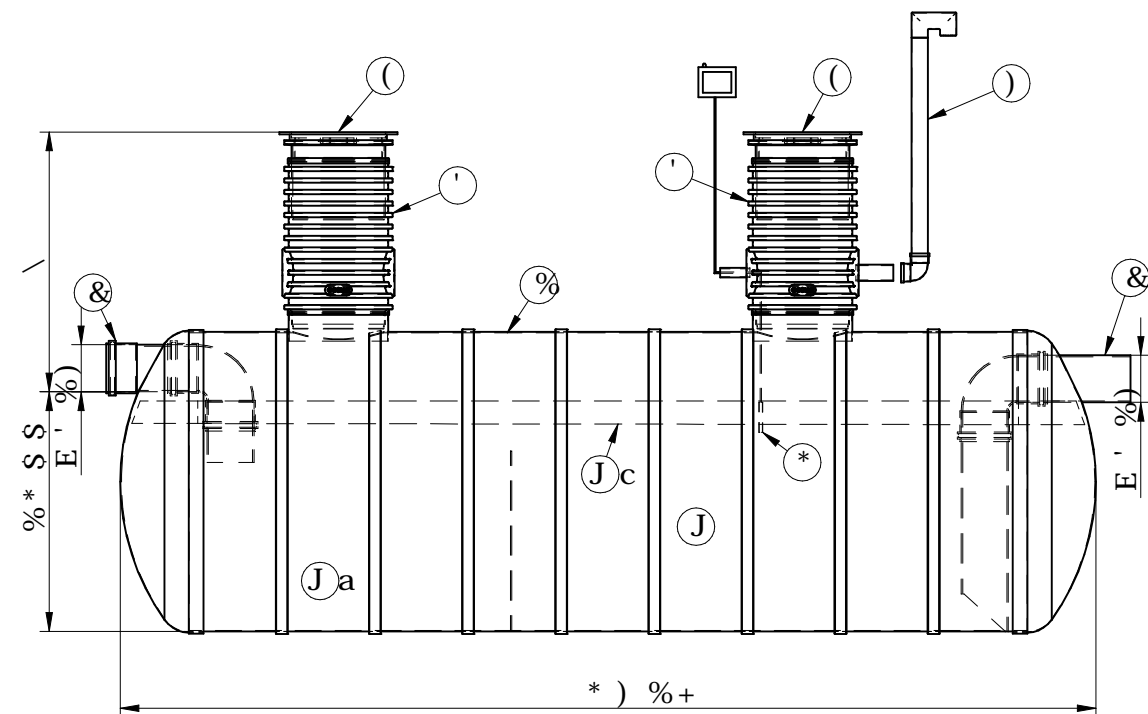




EN 858-1



Soovin tellida

Soovin hinnapakumist

Märgi mahuti paigaldussügavus h (sügavus maapinnast siseneva toru põhjani mm)

h =

Märkused (projekti nimi v aadress, erisooovidjne):

NR	NIMETUS	MATERJAL	MÕÕT	HULK/tk
1	Eraldaja korpus	GRP	D1800	1
2	Sisend- ja väljundtoru	PE-HD	D00 mm	1
3	Hoolduskaev (valige sobiv sügavus)	PE-HD	D600/600mm	1
	Paigaldussügavus h mõõdetakse sisendtoru põhjast maapinnani mm-tes. Eritellimusena kohandame eraldajaid ka sügavamaks paigalduseks.			
4	Tuulutustoru	PE	D110 mm	1
V	Kogumaht		dm ³	
V _o	Õlimaht		1540	dm ³
V _m	Liiva-mudamaht		4000	dm ³
LISAVARUSTUS. Vali sobiv rippmenüüst või märgi klõpsates valikukasti "X"				
5	Kaas teleskoopne D600 mm (vali sobiv)			
6	Õlipüüduuri alarmseade (vali sobiv)			

Täidetud tellimisvorm edastage meile e-posti vahendusel

Enne ärasaatmist palun kontrollige oma valikuid.

Date	Engin	Signature	Sheets	ÕLIERALDAJA II klass NS40	
eccua			Mass	Number	RV