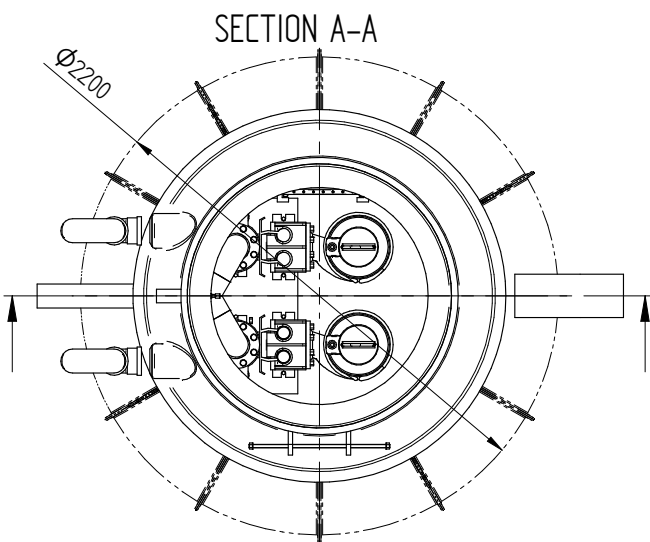


Märkused (projekti nimi v aadress, erisoovid jne):

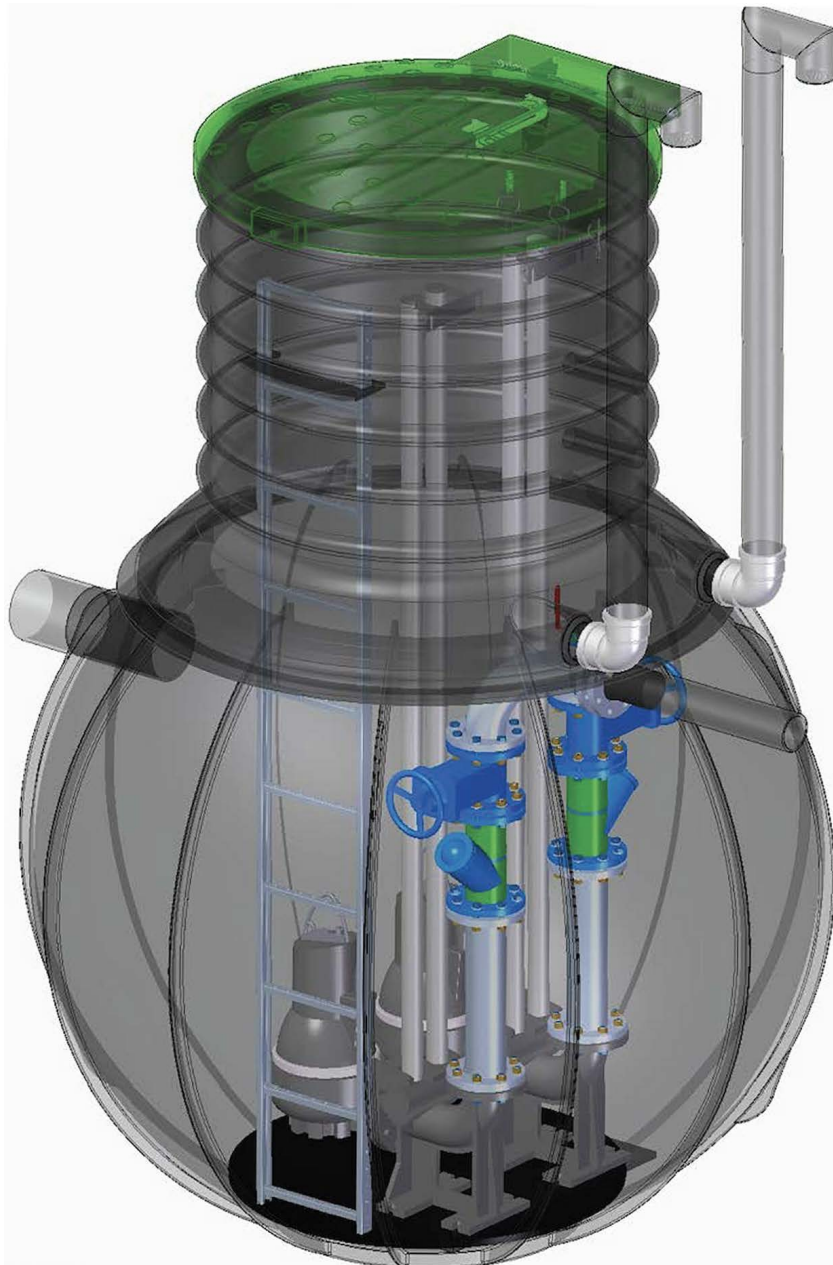
Pos	NIMETUS	MATERJAL	MÕÖT / mm	HULK/tk
1	Kest	PE	2200	1
2	Teeninduskaev	PE	1200	1
3	Luuk (soojustusega)	PE/PUR	1200	1
4	Pumba juhtsiinid			4
5	Ventilatsioonitoru	PE	110	2
6	Redel	AISI316		1
7	Pump			
8	Sisitorustik			
9	Tagasilöögiklapp	GGG		
10	Kummikiilsiber	GGG		
11	Väljundtoru	PE		1
12	Sisendtoru	PE		
13	Kaabli läbiviik	PE	63	2
14	Taseme juhtimine			
15	Surveandur kuulkraaniga (märgi oma valik X)			
Juhtkilp				
Ankurdukomplektid (tee valik)				
Kogumaht			5000 l	
Töömaht			max 3000 l	



Täidetud tellimisvorm edastage meile e-posti vahendusel. Brauserina soovime kasutada Google Chrome
Enne ärasaatmist palun kontrollige oma valikuid.

Date	Enjin	Signature	Sheets	KOMPAKTPUMPLA "Lembit" D2200 Tellisileht	
ecccua		Mass	Number	RV	

KOMPAKTPUMPLA "Lembit" 2200 TELLIMISLEHE LISATABELID



Pumpla valmistamiseks oluliste algandmete tabel

Nimetus	Kõrgusmärk	Läbimõõt	Sügavus maapinnast	Suund / ° (Väljund 0)
Pumpla üldkõrgus H				
Maapinna kõrgus				
Väljundtoru H ₁				
Sisendtoru 1 H ₂				
Sisendtoru 2				
Sisendtoru 3				
Kaabli läbiviik		DN65		
Põhi				

Pumba andmete tabel (juhul kui pump on välja valitud)

Mark	
Liitmiku mõõt / DN	
Võimsus / kW	
Pinge / V	
Voolutugevus / A	

Andmed pumba vakliku tegemiseks (kui pump pole välja valitud)

Vooluhulk / l/s	
Tõstekõrgus / mvs	
Vedeliku tüüp	