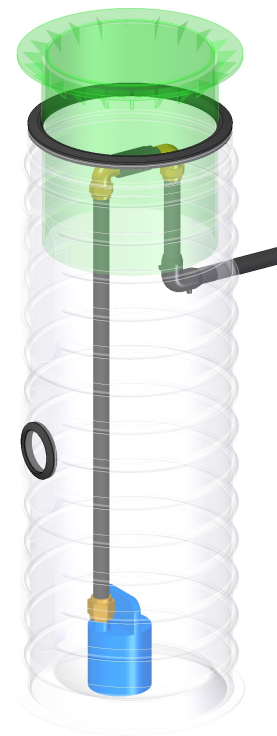
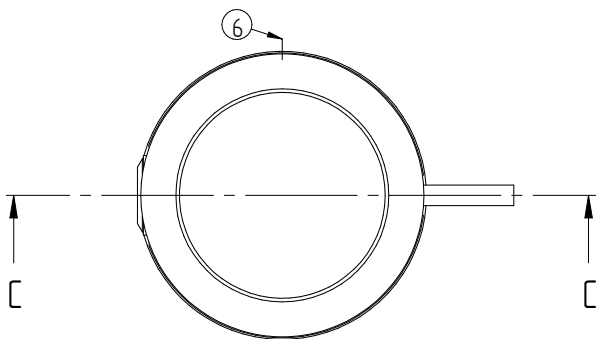


SECTION C-C



OVER 30 YEARS EXPERIENCE
30
ECCUA

Märkused (projekti nimi v aadress, erisoovid jne):

Pos	NIMETUS	MATERJAL	MÕÖT / mm	HULK/tk
1	Kest	PE	500	1
2	Luuk teleskoopiline			1
3	Pump			1
4	Survetoru		D40	1
5	Sisendtoru	PE	D110	1
6	Kaabliäbiviik	PE	32	1
7	Camlock kiirliitmik		1 1/4"	1
Kogumaht			200 l	
Töömaht			max 200 l	

Täidetud tellimisvorm edastage meile e-posti vahendusel. Brauserina soovime kasutada Google Chrome
Enne ärasaatmist palun kontrollige oma valikuid.

Date	Engin	Signature	Sheets	KOMPAKTPUMPLA "Juku" D500 Tellimisleht		
eccua		Mass	Number	RV		