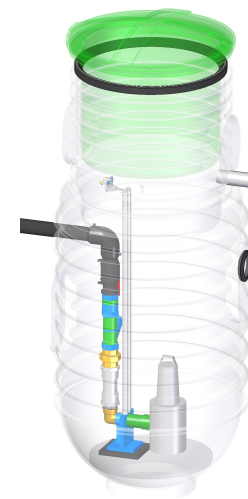
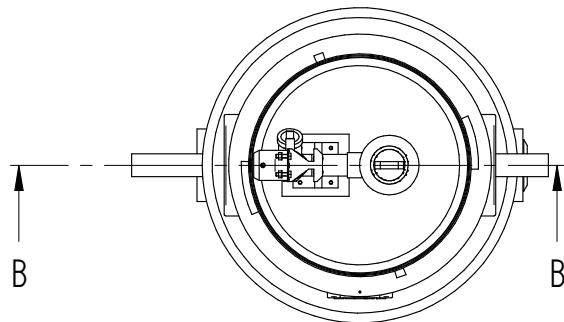


SECTION B-B



Märkused (projekti nimi v aadress, erisoovid jne):

Pos	NIMETUS	MATERJAL	MÕÖT / mm	HULK/tk
1	Kest	PE	800	1
2	Teeninduskaev	PE	655	1
3	Luuk (vali sobiv)			1
4	Pumba kiirliitejalg	AISI304	DN50	1
5	Pump			1
6	Survetoru	PE/PVC	DN50	1
7	Tagasilöögiklapp	GGG	DN50	1
8	Kuulkraan	Messing	2"	1
9	Väljundtoru	PE		1
10	Sisendtoru	PE		
11	Kaabli läbiviik	PE	63	1
Juhtkilp				
Kogumaht		550 l		
Töömaht		max 450 l		

Täidetud tellimisvorm edastage meile e-posti vahendusel. Brauserina soovime kasutada Google Chrome
Enne ärasaatmist palun kontrollige oma valikuid.

Date	Engin	Signature	Sheets	KOMPAKTPUMPLA "Siim" D800 Tellimisleht	
ecccua		Mass	Number	RV	