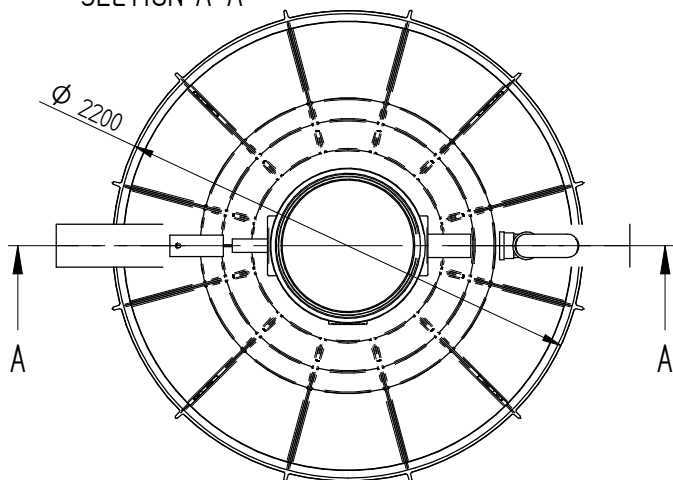
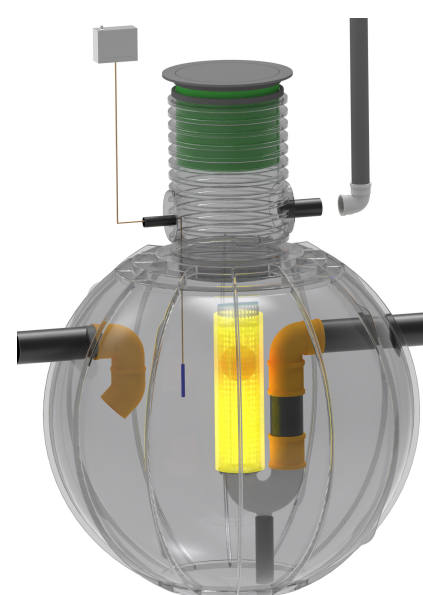


SECTION A-A



EN 858-1



Soovin tellida

Soovin hinnapakumist

Märkige mahuti paigaldussügavus h (sügavus maapinnast siseneva toru põhjani mm) h =

Märkused (projekti nimi v aadress, erisoovid jne):

NR	NIMETUS	MATERJAL	MÕÖT	HULK/tk
1	Eraldaja korpus	PE-HD	D2200	1
2	Sisend- ja väljundtoru	PVC	D250mm	
3.1	Hoolduskaev (valige sobiv sügavus)	PE-HD	D800 mm	1
	Paigaldussügavus h mõõdetakse sisendtoru põhjast maapinnani mm-tes. Eritellimusena kohandame eraldajaid ka sügavamaks paigalduseks			
3.2	Hoolduskaev 2 eraldaja tühendamiseks (valige sobiv)			1
4	Tuulutustoru	PVC	D110 mm	
5	Õlikoalisaator EC filtriga			1
V	Kogumaht		4000 dm ³	
Vm	Mudamaht		2000 dm ³	
V	Õlikihi maht		540 dm ³	
LISAVARUSTUS. Vali sobiv rippmenüüst või märgi valikukasti "X"				
6	Kaas (vali sobiv)			
7	Õlipüüduuri alarmseade (vali sobiv)			
8	Sulgurklapp (soovikorral vali)			
	Ankurdusrihmade komplekt (vali)		Nailon	

Täidetud tellimisvorm edastage meile e-posti vahendusel

Enne ärasaatmist palun kontrollige oma valikuid.

Date	Engin	Signature	Sheets	ÕLIERALDAJA I klass EC Name.	NS20
eccua			Mass	Number	RV