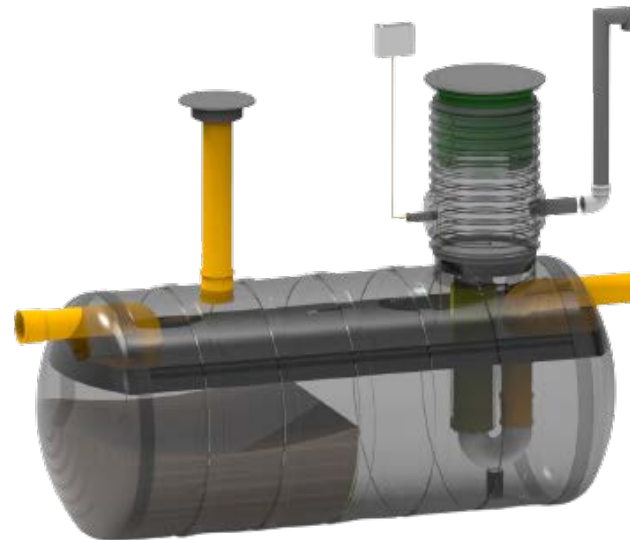
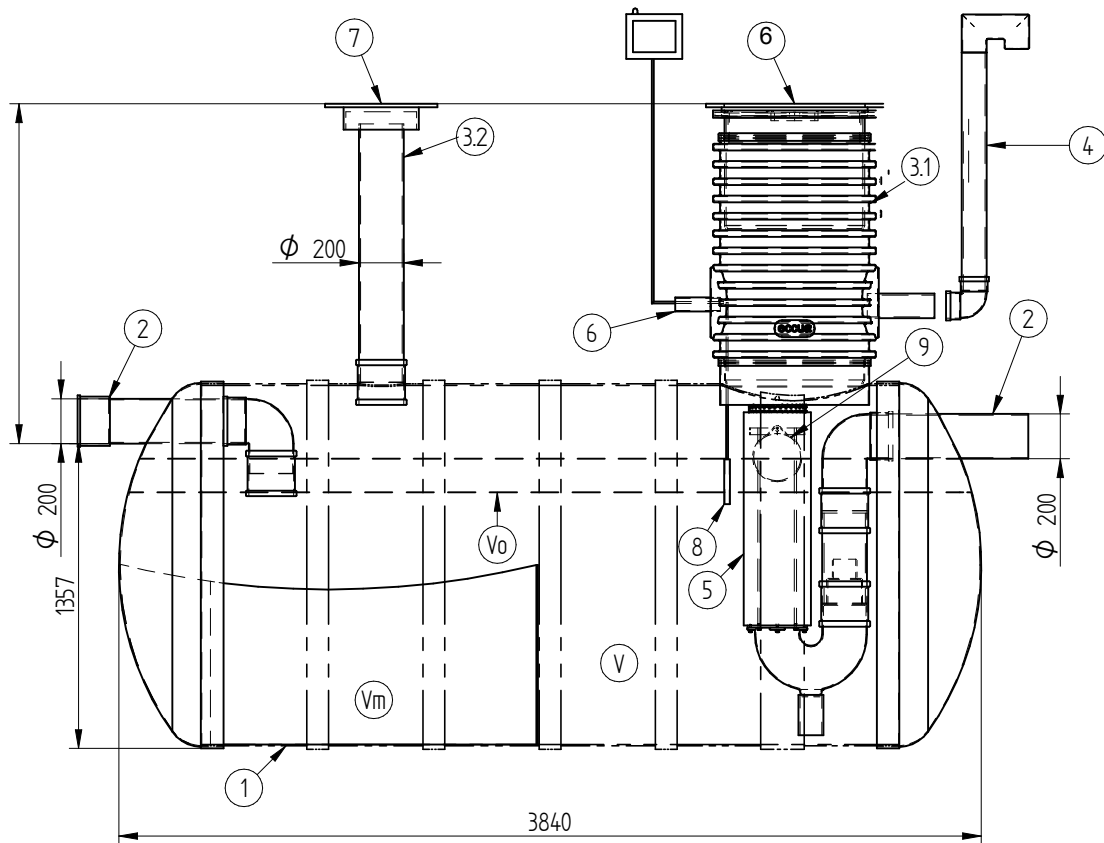




EN 858-1

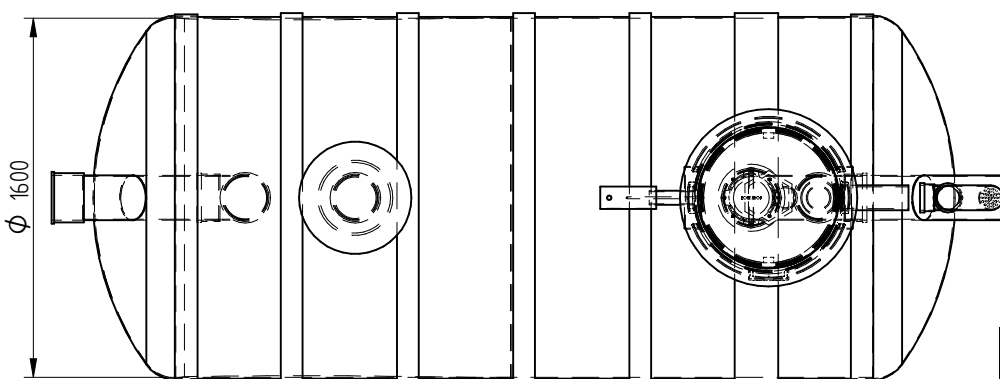


Soovin tellida

Soovin hinnapakumist

Märkige mahuti paigaldussügavus h (sügavus maapinnast siseneva toru põhjani mm) h =

Märkused (projekti nimi v aadress, erisoovid jne):



NR	NIMETUS	MATERJAL	MÕÖT	HULK/tk
1	Eraldaja korpus	PE-HD	D1600,L3840mm	1
2	Sisend- ja väljundtoru	PVC	D250mm	
3.1	Hoolduskaev (valige sobiv sügavus)	PE-HD	D800 mm	1
	Paigaldussügavus h mõõdetakse sisendtoru põhjast maapinnani mm-tes. Eritellimusena kohandame eraldajaid ka sügavamaks paigalduseks			
3.2	Hoolduskaev 2 eraldaja tühjendamiseks (valige sobiv)			1
4	Tuulutustoru	PVC	D110 mm	
5	Õlikoalisaator EC filtriga			1
V	Kogumaht		5470 dm <sup>3</sup>	
V <sub>m</sub>	Mudamaht		2000 dm <sup>3</sup>	
V	Õlikihi maht		700 dm <sup>3</sup>	
LISAVARUSTUS. Vali sobiv rippmenüüst või märgi valikukasti "X"				
6	Kaas 1. D600 mm (vali sobiv)			
7	Kaas 2. (vali sobiv)			
8	Olipüüduuri alarmseade (vali sobiv)			
9	Sulgurklapp (soovikorral vali)			
	Ankurdusrihmade komplekt (vali)	Nailon		

Täidetud tellimisvorm edastage meile e-posti vahendusel

Enne ärasaatmist palun kontrollige oma valikuid.

Date	Engin	Signature	Sheets	ÕLIERALDAJA I klass EC Name.	NS20
eccua			Mass	Number	RV