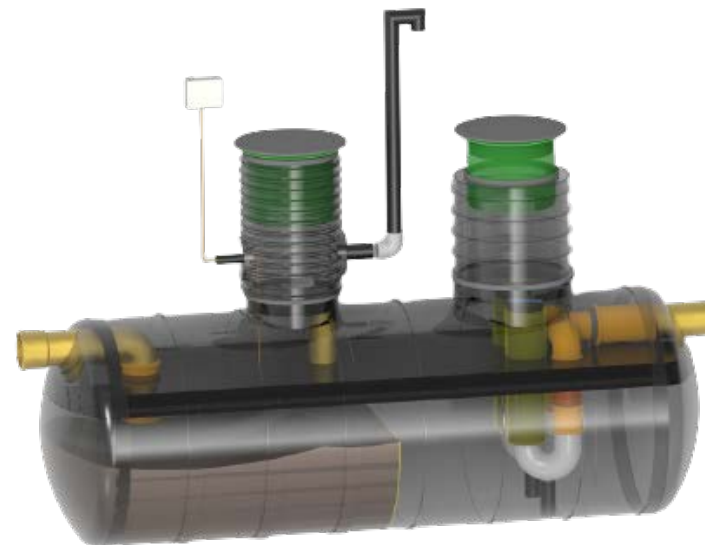




EN 858-1

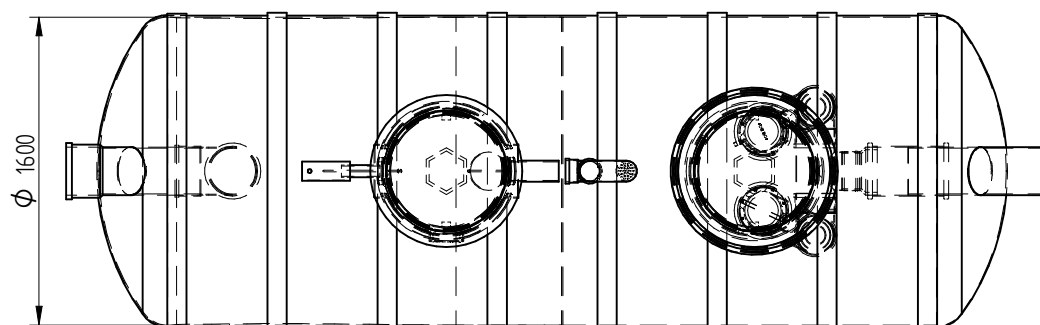
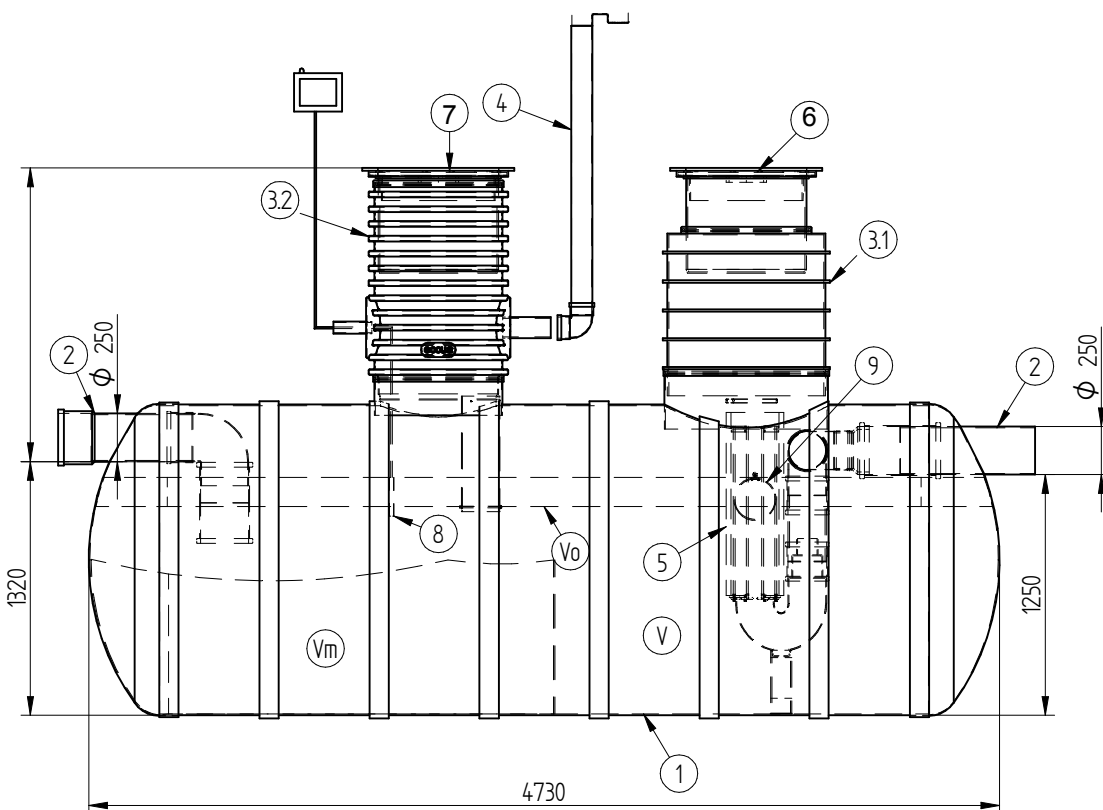


Soovin tellida

Soovin hinnapakumist

Märkige mahuti paigaldussügavus h (sügavus maapinnast siseneva toru põhjani mm) h =

Märkused (projekti nimi v aadress, erisoovidjne):



NR	NIMETUS	MATERJAL	MÕÖT	HULK/tk
1	Eraldaja korpus	PE-HD	D1600,L4730mm	1
2	Sisend- ja väljundtoru	PVC	D250mm	
3.1	Hoolduskaev (valige sobiv sügavus)	PE-HD	D800 mm	1
	Paigaldussügavus h mõõdetakse sisendtoru põhjast maapinnani mm-tes. Eritellimusena kohandame eraldajaid ka sügavamaks paigalduseks.			
3.2	Hoolduskaev 2 eraldaja tühjendamiseks (valige sobiv)			1
4	Tuulutustoru	PVC	D110 mm	
5	Õlikoalisaator EC filtriga			2
V	Kogumaht		7360 dm ³	
Vm	Mudamaht		3000 dm ³	
V	Õlikihi maht		960 dm ³	
LISAVARUSTUS. Vali sobiv rippmenüüst või märki valikukasti "X"				
6	Kaas 1. D600 või D800 mm (vali sobiv)			
7	Kaas 2. (vali sobiv)			
8	Õlipüüduuri alarmseade (vali sobiv)			
9	Sulgurklapp (soovikorral vali)			
	Ankurdusrihmade komplekt (vali)	Nailon		

Täidetud tellimisvorm edastage meile e-posti vahendusel

Enne ärasaatmist palun kontrollige oma valikuid.

Date	Engin	Signature	Sheets	ÕLIERALDAJA I klass EC Name.	NS30
eccua			Mass	Number	RV