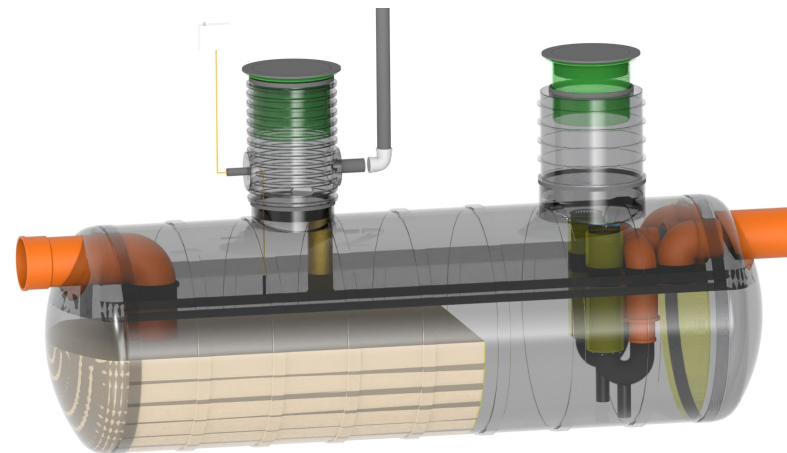
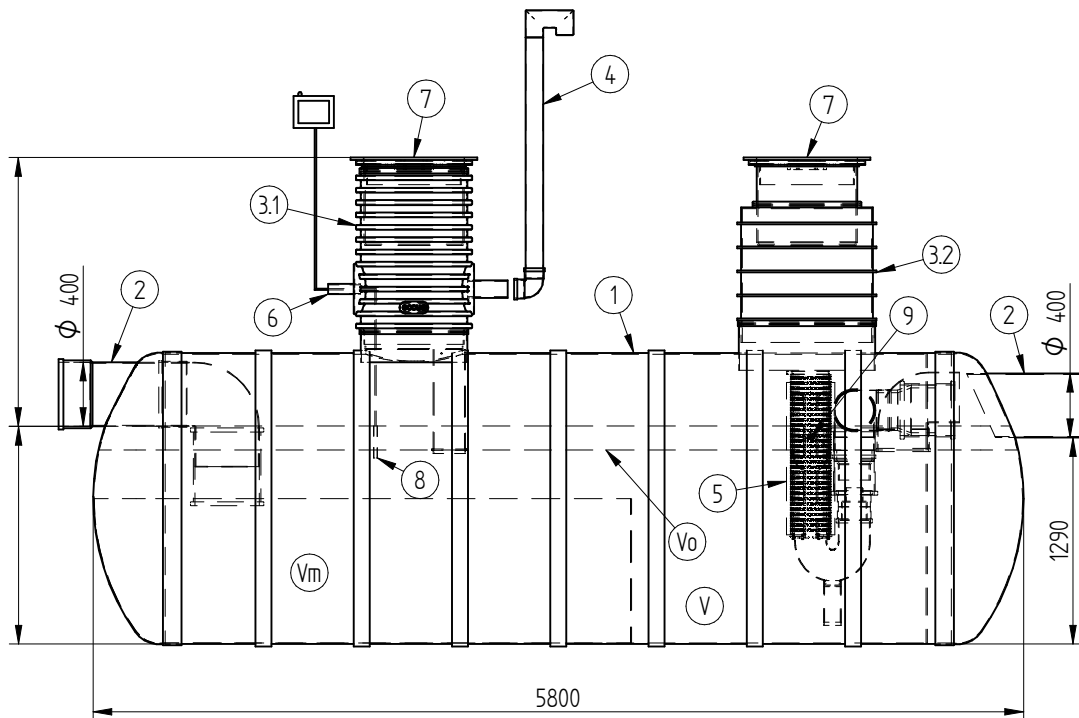




EN 858-1



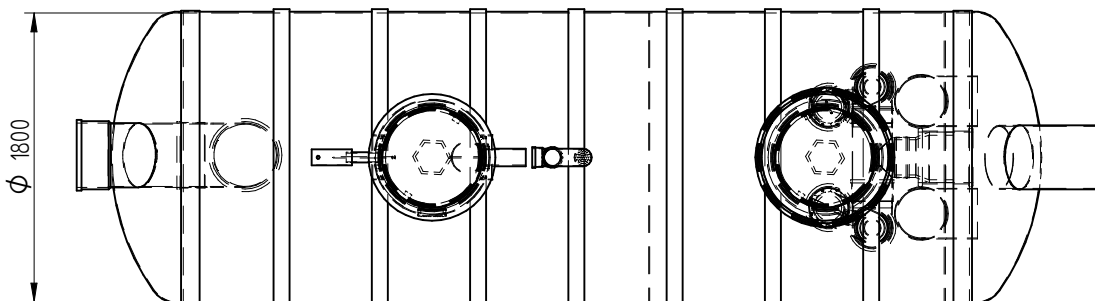
Soovin tellida

Soovin hinnapakumist

Märgi mahuti paigaldussügavus h (sügavus maapinnast siseneva toru põhjani mm)

H =

Märkused (projekti nimi v aadress, erisoovidjne):



NR	NIMETUS	MATERJAL	MÕÕT	HULK/tk
1	Eraldaja korpus	GRP	D1800, L5800	1
2	Möödavool	PVC	D400mm	1
3	Hoolduskaev (valige sobiv sügavus)	PE-HD	D600&D800	2
	Paigaldussügavus h mõõdetakse sisendtoru põhjast maapinnani mm-tes. Eritellimusena kohandame eraldajaid ka sügavamaks paigalduseks.			
4	Tuulutustoru	PE	D110 mm	1
5	Õlikoalisaator HD EC filtriga			1
V	Kogumaht		9950 dm ³	
Vo	Õlimaht		1350 dm ³	
Vm	Liiva-mudamaht		4000 dm ³	
LISAVARUSTUS. Vali sobiv rippmenüüst või märgi klõpsates valikukasti "X"				
6	Kaas teleskoopne D600 mm (vali sobiv)			
7	Õlipüüduuri alarmseade (vali sobiv)			
8	Sulgurklapp			1

Täidetud tellimisvorm edastage meile e-posti vahendusel

Enne ärasaatmist palun kontrollige oma valikuid.

Date	Engin	Signature	Sheets	ÕLIERALDAJA I klass EC BP NS40-120 möödavooluga
eccua			Mass	Number
				RV