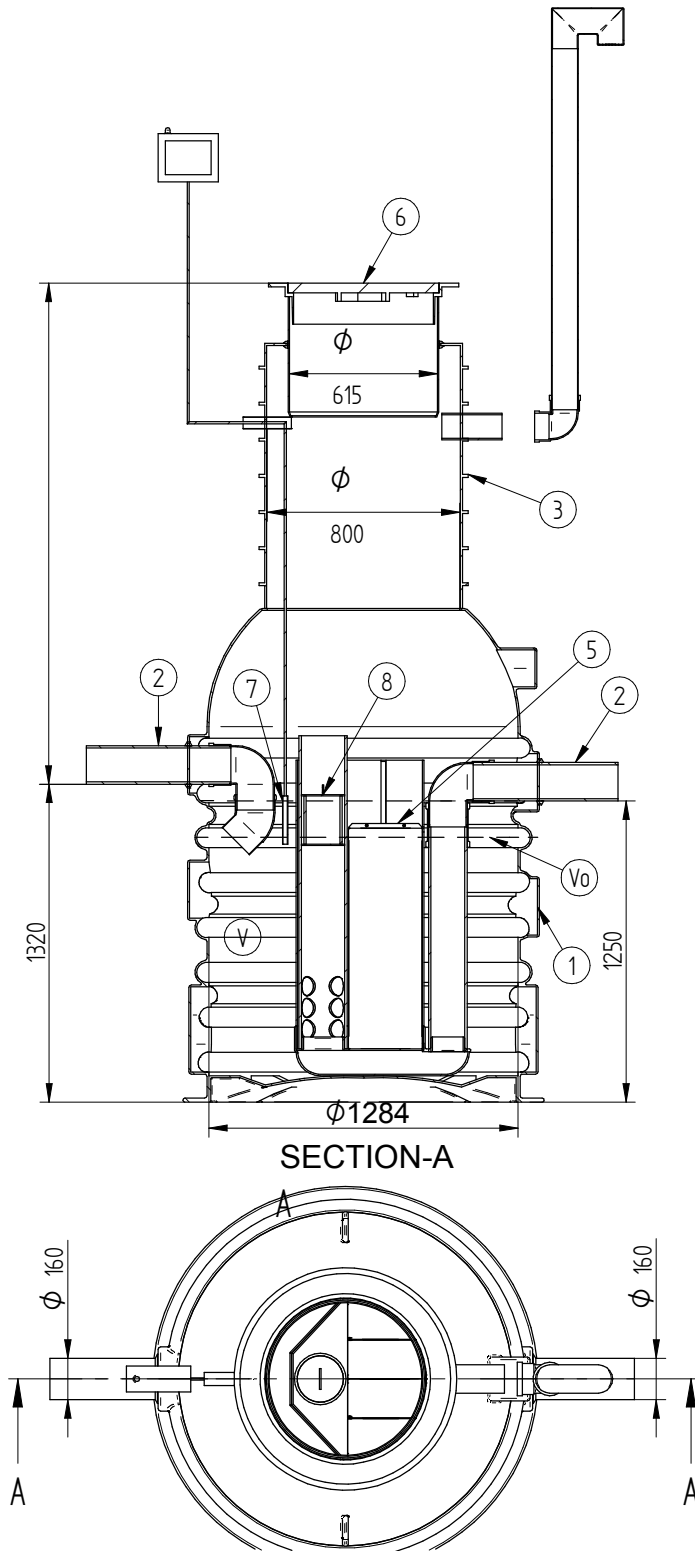


CE
EN 858-1

PIA



Soovin tellida

Soovin hinnapakumist

Märgi mahuti paigaldussügavus h (sügavus maapinnast siseneva toru põhjani mm)
h =

Märkused (projekti nimi v aadress, erisoovidjne):

NR	NIMETUS	MATERJAL	MÕÕT	HULK/tk
1	Eraldaja korpus	PE-HD	D1280, H2000	1
2	Sisend- ja väljundtoru	PE-HD	D160 mm	1
3	Hoolduskaev (valige sobiv sügavus)	PE-HD	D600 mm	1
	Paigaldussügavus h mõõdetakse sisendtoru põhjast maapinnani mm-tes. Eritellimusena kohandame eraldajaid ka sügavamaks paigalduseks.			
4	Tuulutustoru	PE	D110 mm	1
5	Õlikoalisaator HD Q-PAC filtriga			1
V	Kogumaht		1600 dm ³	
Vo	Õlimaht		200 dm ³	
LISAVARUSTUS. Vali sobiv rippmenüüst või märgi klõpsates valikukasti "X"				
6	Kaas teleskoopne D800 mm (vali sobiv)			
7	Õlipüüduri alarmseade (vali sobiv)			
8	Sulgurklapp (soovikorral vali)			

Täidetud tellimisvorm edastage meile e-posti vahendusel

Enne ärasaatmist palun kontrollige oma valikuid.

Date	Engin	Signature	Sheets	ÕLIERALDAJA I klass EQ NS10	
eccua			Mass	Number	RV