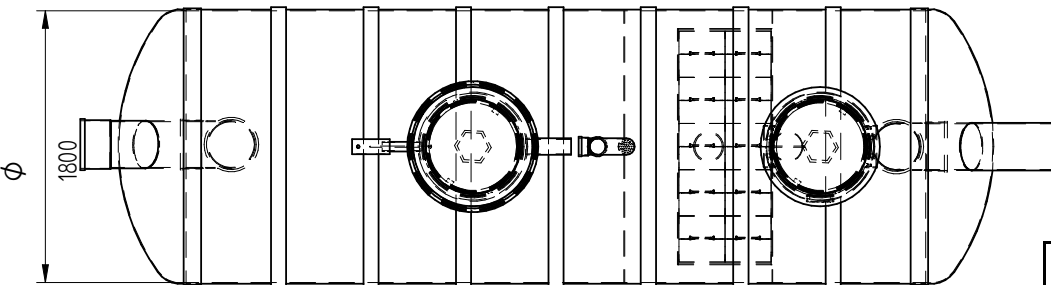
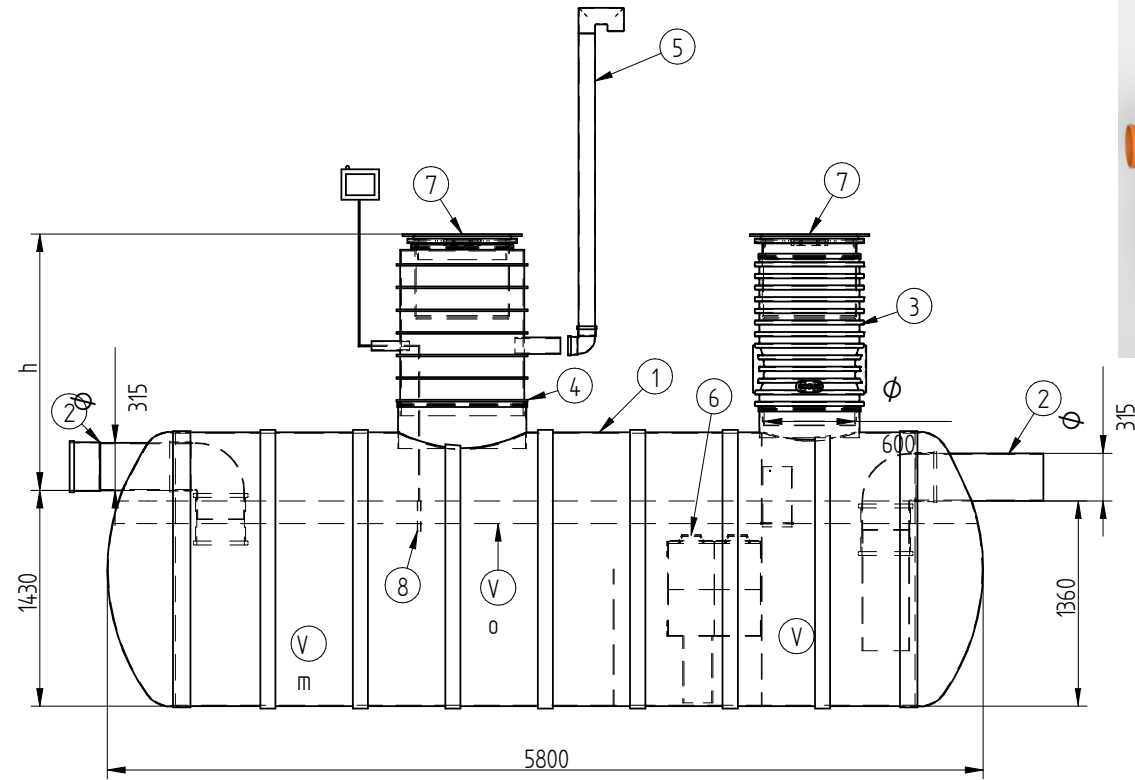
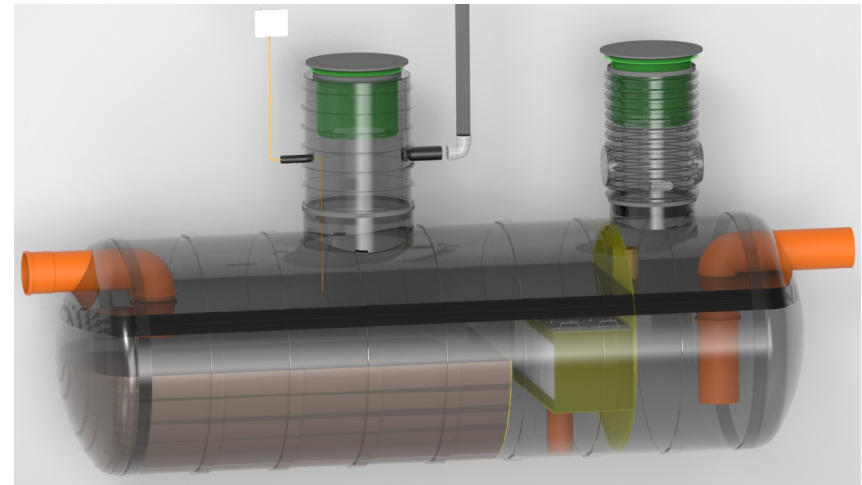




EN 858-1



Soovin tellida

Soovin hinnapakumist

Märgi mahuti paigaldussügavus h (sügavus maapinnast siseneva toru põhjani mm)  
h =

Märkused (projekti nimi v aadress, erisoovid jne):

NR	NIMETUS	MATERJAL	MÖÖT	HULK/tk
1	Eraldaja korpus	GRP	D1800.L5800	1
2	Sisend- ja väljundtoru	PVC	D315mm	1
3	Hoolduskaev 1 (valige sobiv sügavus)	PE-HD	D600mm	1
	Paigaldussügavus h mõõdetakse sisendtoru põhjast maapinnani mm-tes. Eritellimusena kohandame eraldajaid ka sügavamaks paigalduseks.			
4	Hoolduskaev 2	PE-HD	D800mm	1
5	Tuulutustoru	PE	D110mm	1
6	Õlikoalisaator HD Q-PAC filtriga			
V	Kogumaht		9950 dm <sup>3</sup>	
V <sub>0</sub>	Õlimaht		1350 dm <sup>3</sup>	
V <sub>m</sub>	Liiva-mudamaht		4000 dm <sup>3</sup>	
LISAVARUSTUS. Vali sobiv rippmenüüst või märgi klõpsates valikukasti "X"				
7	Kaaned teleskoopilised D800 ja D600 mm (vali sobiv)			
8	Õlipüüduuri alarmseade (vali sobiv)			
9	Sulgurklapp (soovikorral vali)			

Täidetud tellimisvorm edastage meile e-posti vahendusel

Enne ärasaatmist palun kontrollige oma valikuid.

Date	Engin	Signature	Sheets	ÕLIERALDAJA I klass EQ NS40 liiva-mudaeraldajaga	
ecccua			Mass	Number	RV