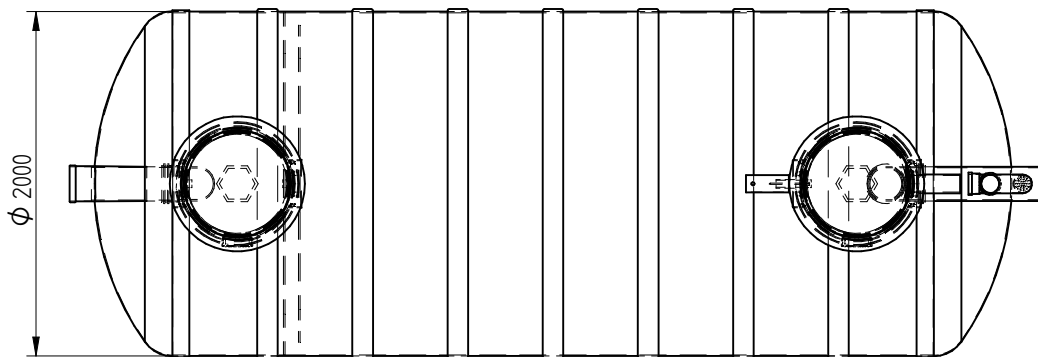
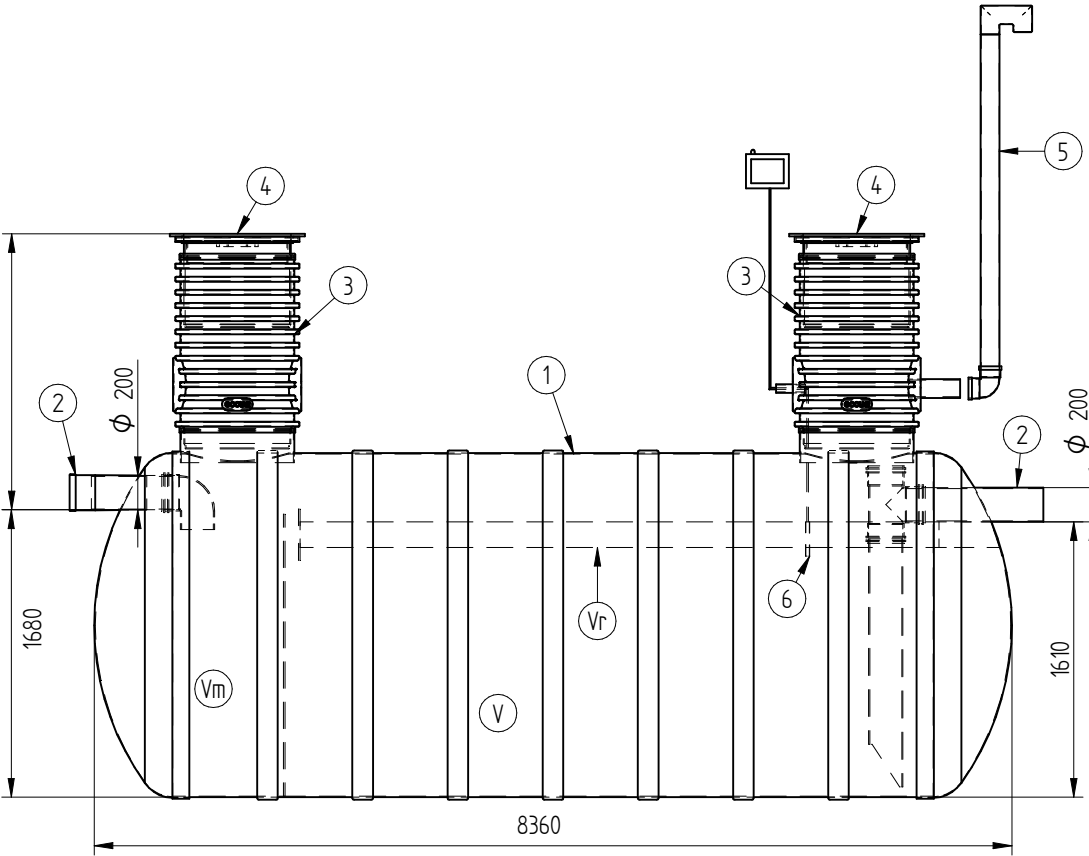


Soovin tellida

Soovin hinnapakumist

Märgi mahuti paigaldussügavus h (sügavus maapinnast siseneva toru põhjani mm)
h =

Märkused (projekti nimi v aadress, erisoovid jne):



NR	NIMETUS	MATERJAL	MÖÖT	HULK/tk
1	Eraldaja korpus(D x L mm)	PE-HD	2000x8360	1
2	Sisend- ja väljundtoru	PE-HD	D200mm	1
3	Hoolduskaevud (valige sobiv sügavus)	PE-HD	D600& 600mm	2
	Paigaldussügavus h mõõdetakse sisendtoru põhjast maapinnani mm-tes. Eritellimusena kohandame eraldajaid ka sügavamaks paigalduseks.			
4	Tuulutustoru	PVC	D110 mm	1
Vr	Rasvamaht		1600 dm ³	
Vm	Mudamaht		4000 dm ³	
V	Kogumaht		21 380 dm ³	
LISAVARUSTUS. Vali sobiv rippmenüüst või märgi valikukasti "X"				
5	Kaaned (vali sobiv)			
6	Rasvapüüdu alarmseade (vali sobiv)			

Täidetud tellimisvorm edastage meile e-posti vahendusel

Enne ärasaatmist palun kontrollige oma valikuid.

Date	Engin	Signature	Sheets	RASVAERALDAJA Name.	NS40
eccua		Mass	Number	RV	