

1

2

3

4

Tolerance class:

A

Maapind

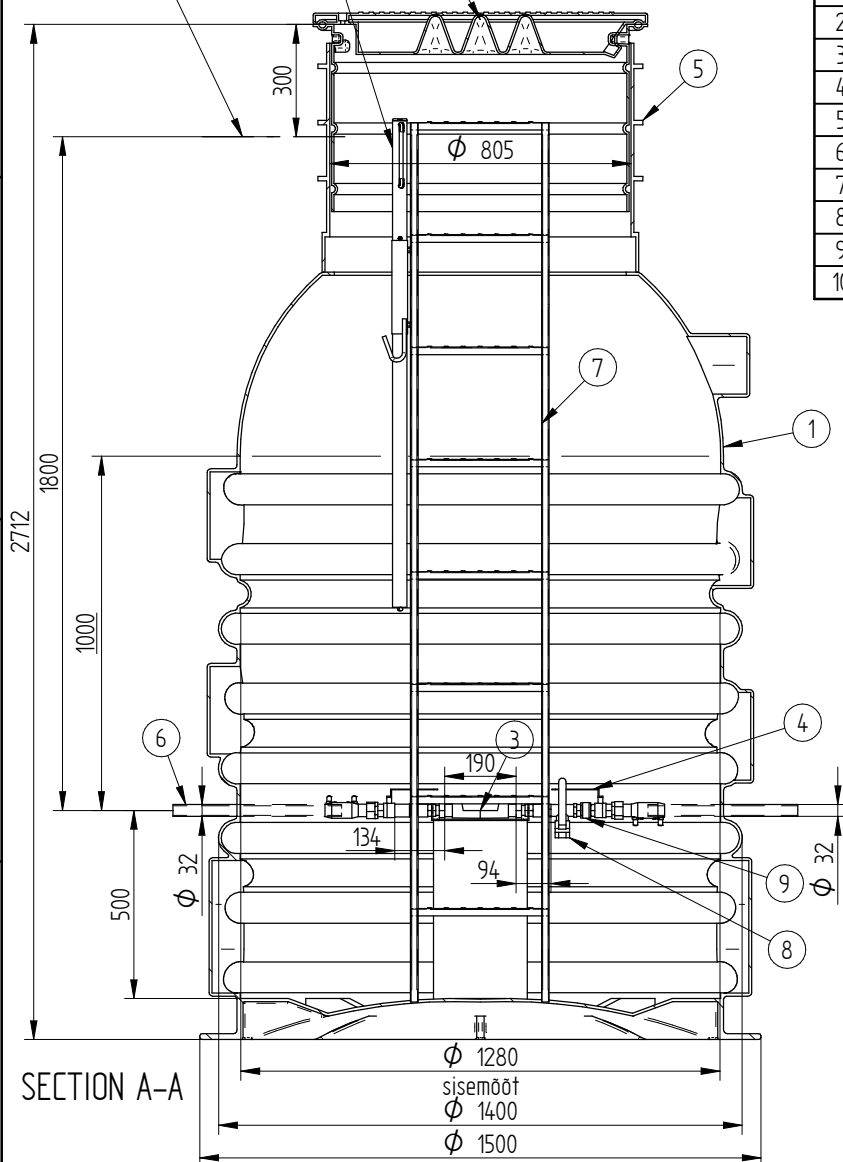
B

C

D

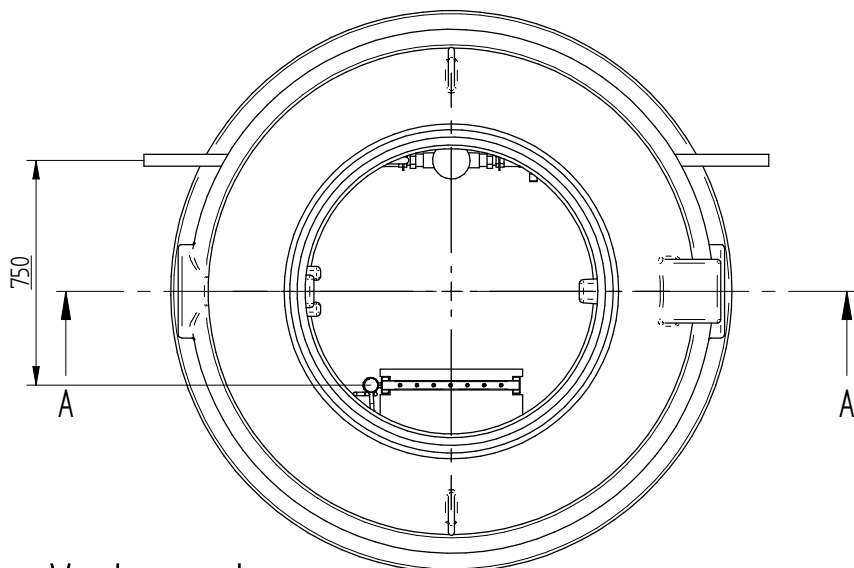
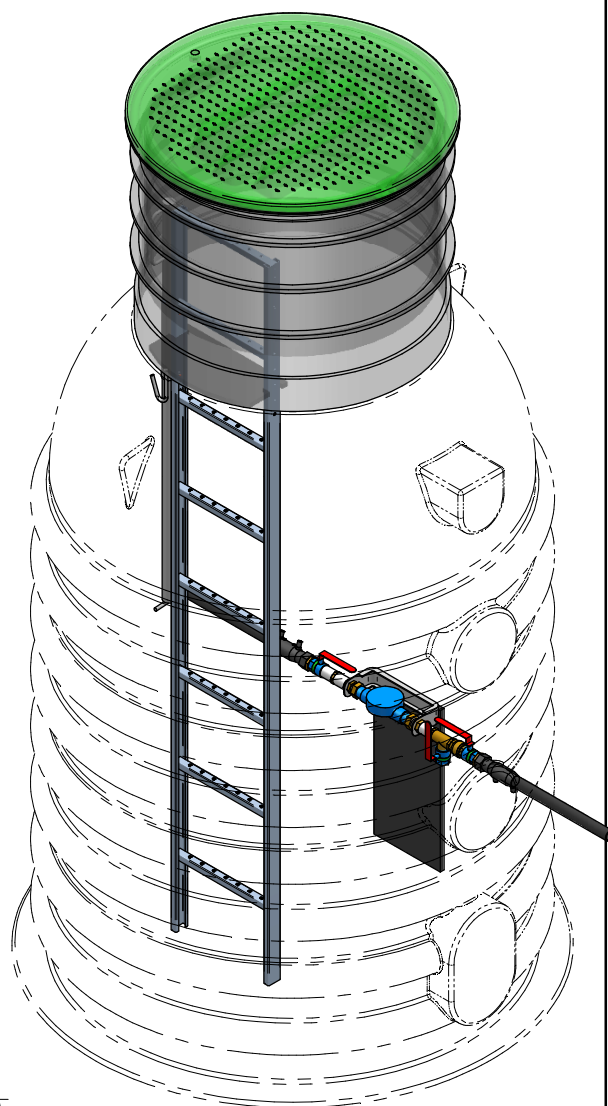
E

F



Pos.	Nimetus	Tehniline info	Kogus
1	Korpus	PE, ID1280	1
2	Luuk teleskoopne, soojustatud	PE, D800	1
3	Konsool Veearvesti paigaldamiseks	DN20, 190mm	1
4	Kuulkraan	DN20, messing	2
5	Teeninduskaev	PE, D800	1
6	Toru	PE, d32, PN10	2
7	Redel pikendatav	AISI316	1
8	Tühjenduskraan	DN20, messing	1
9	Tagasilöögiklapp	DN20	1
10	Teleskoopne käsipuu	AISI316	1

Veearvesti paigaldab Klient!



Voolusuund

09.07.2024

Date

MV

Enign.

Signature

Sheets

Veeöödukaev d1550 DN20, tüüpjoonis

Name

eccua

Mass

Number

Rv 1

All rights reserved.